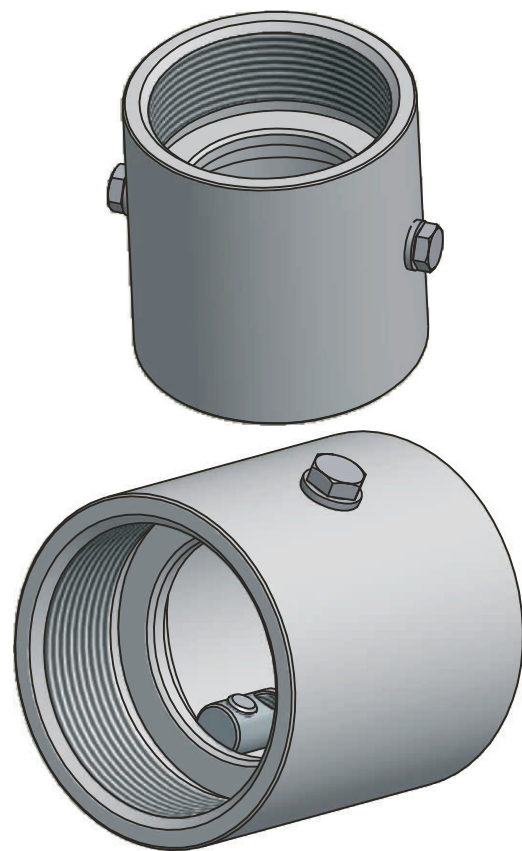
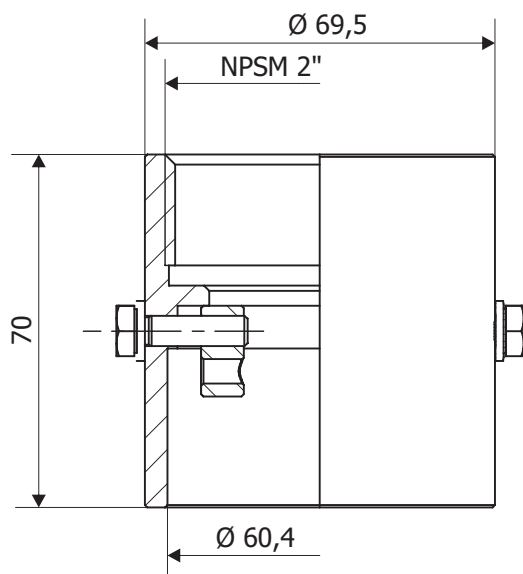


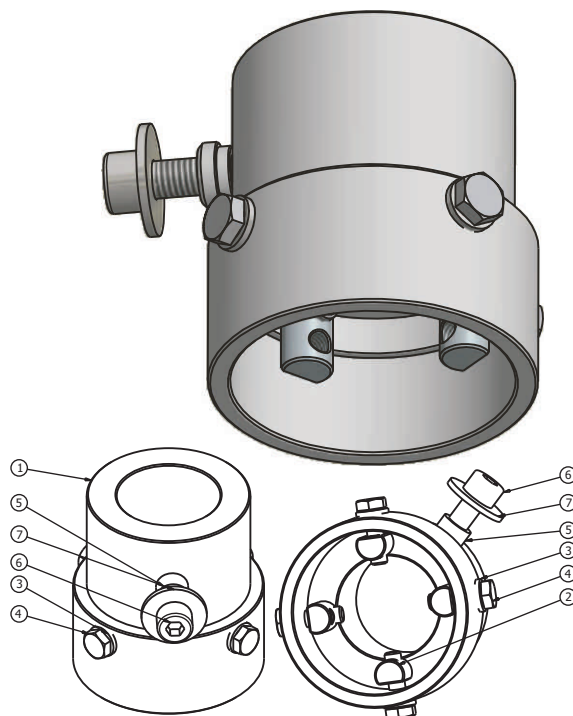
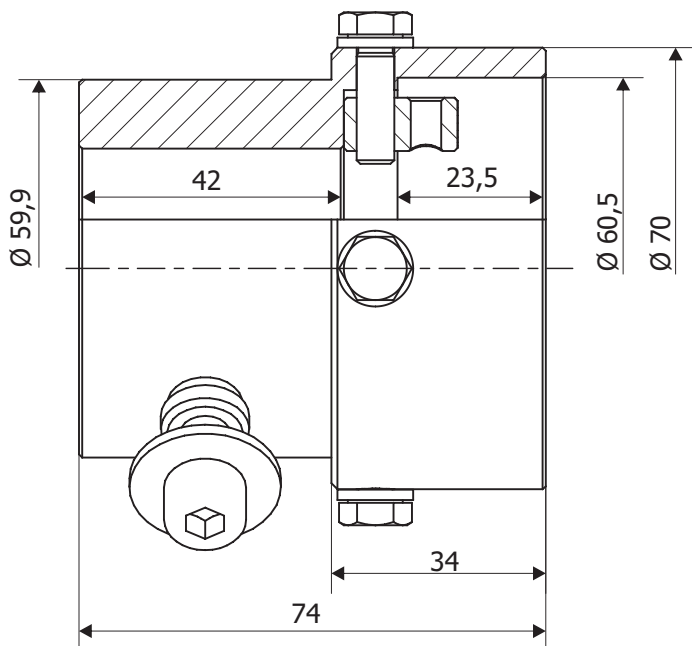
ПЕРЕХОД**001 060****Использование**

переход для трубки диаметром 60 мм на резьбу 2" NPSM для огней ERNI

код для заказа 911-106

**001 062****Использование**

адаптер из трубки диаметр 60 мм для огней EL 217 SFL
код для заказа 911-154



1. адаптер из трубки диаметр 60 мм для огней EL 217 SFL
2. матрица (2xM6)
3. шайба диаметр M6
4. винт с шестигранной головкой M6 x 20
5. высота диаметр 8 мм I-7 мм
6. винт с шестигранным углублением M8 x 30
7. шайба диаметр M8

н. статьи:

5.9.2

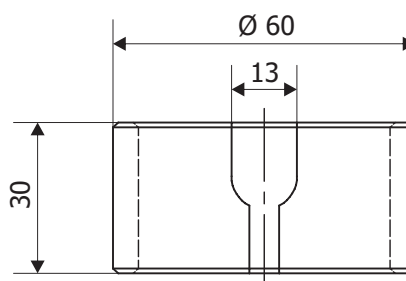
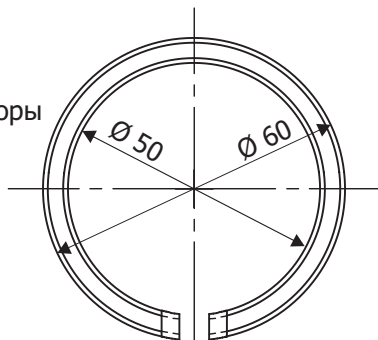
ПЕРЕХОД



001 063

Использование

переходная втулка $\varnothing 50$ на $\varnothing 60$ мм из приспособляемой опоры
STR-N30
код для заказа 490-940

**STR-N30**

пьедестал (приспособляемая опора)

код для заказа 315-921

