

Использование

- адаптер (переходник) для установки 8" огней на 12" основания
- TIA-1F универсальный стандартный плоский адаптер 8/12"
- TIA-1S адаптер 8/12" с возвышенным краем для огней ВПП и прямых участков РД
- TIA-1C адаптер 8/12" с возвышенным краем для поворотных участков РД

Классификация

- ICAO Annex 14, Vol. 1
- IEC TS 61827
- EASA CS-ADR-DSN

Описание/свойства

- высота адаптера над поверхностью:
 - TIA1-F 0,0 мм
 - TIA1-S, TIA1-C 6,35 мм
- размеры:
 - внешний диаметр 304,0 мм (12")
 - внутренний диаметр 204,0 мм (8")
- простая и прочная алюминиевая конструкция
- TIA-1F плоский адаптер:
 - предназначен прежде всего для углубленных огней кругового обзора серии TI42
 - может использоваться с любыми 8" огнями серий TI40, TI41, TI42, TI43, TI44 и TI 45
- TIA1-S адаптер с возвышенным краем, прямой:
 - обеспечивает дополнительную защиту огня и его призм
 - предназначен для огней ВПП и прямых участков РД серий TI40, TI41 и TI44
- TIA1-C адаптер с возвышенным краем, для поворотов:
 - обеспечивает дополнительную защиту огня и его призм
 - предназначен только для поворотных участков РД серии TI45

TIA1-F



TIA1-S

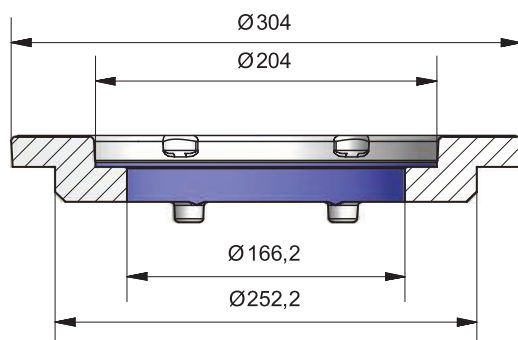


TIA1-C

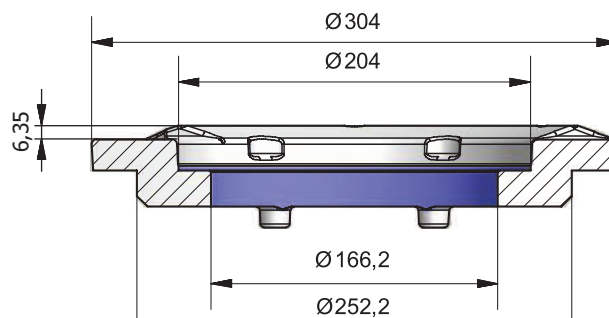


Механические параметры

- вес (в упаковке) ~3,8 кг
- размеры (в упаковке) 325×325×80 мм



TIA1-F



TIA1-S (размеры также действительны для TIA1-C)

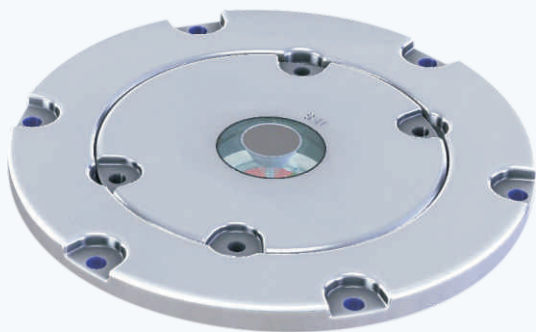
н. статьи:

5.2.10

TIA1



TIA1-F + TI42



TIA1-S + TI40



TIA1-S + TI41



TIA1-S + TI44



TIA1-C + TI45



Коды для заказа

тип адаптера

F - стандартный плоский адаптер

S - адаптер с возвышенным краем для огней ВПП и прямых участков РД

C - адаптер с возвышенным краем для поворотных участков РД

остальные сведения

* коды для «остальные сведения» должны быть написаны в алфавитном порядке

SPC - дополнительные требования, напр. к поверхностной обработке итп. (описать словами)

TIA1-F-SPC