

→Использование

- визирное устройство в сборе это прибор с набором адаптер для установки (инсталляции) надземных огней в необходимом горизонтальном и вертикальном направлении
- содержит набор адаптер с помощью которых можно установить и осуществить наводку надземных огней типа:
 - EL 217
 - RGL-02, SBL-02
 - EL 224, EL 225
 - основания

→Описание/строительство

Основания

- 1 нониус для наведения в горизонтальной плоскости
- 2 две поворотные петли для закрепления визирного устройства на огне
- 3 фиксирующие штифты

Средняя часть

- 1 горизонтальная шкала
- 2 круглый уровень
- 3 вертикальная шкала
- 4 круглая гайка вертикальной наводки
- 5 арретирующий штифт горизонтальной плоскости
- 6 арретирующий штифт вертикальной плоскости
- 7 паз в форме ласточкина хвоста

Подзорной трубы с прицельным крестом и уровнем

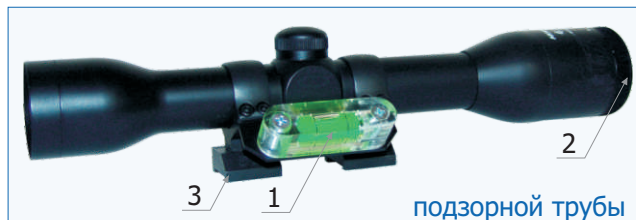
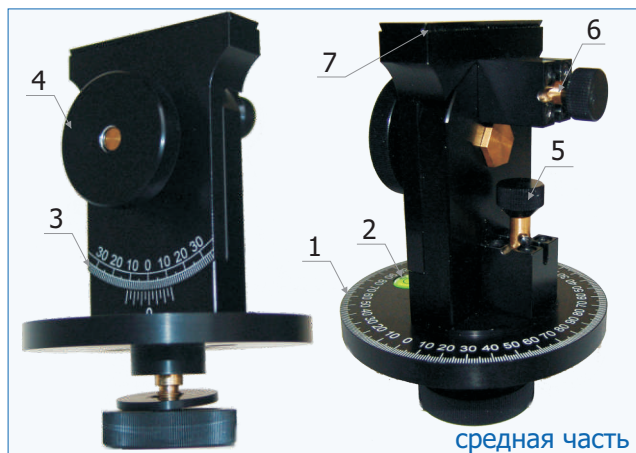
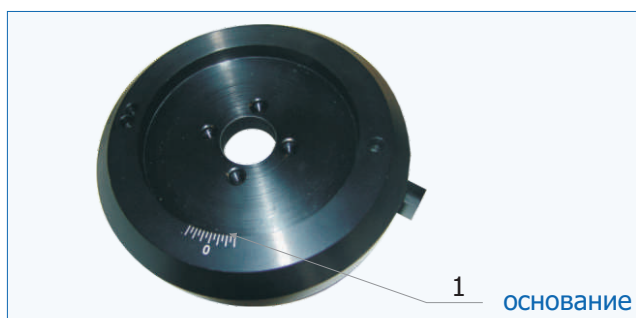
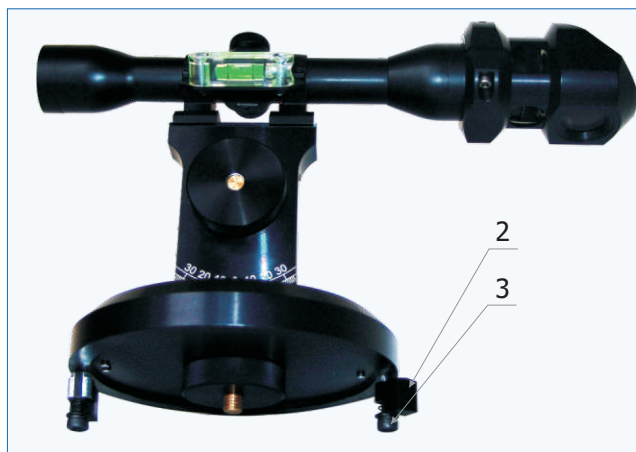
- 1 уровень
- 2 фокусирующий наглазник
- 3 паз в форме ласточкина хвоста закрепления на средней части

Оптической угловой насадкой

- 1 винт для затяжки оптической насадки на подзорной трубе
- 2 отверстие для фокусировки наглазника

Набор адаптеров

- 1 наведение прожекторных огней EL 217
- 2 наведение огней RGL-02, SBL- 02
- 3 наведение огней EL 224 а EL 225



н. статьи:

5.9.9 ВИЗИРНОЕ УСТРОЙСТВО



→ Механические параметры

- размеры визирного устройства с футляром для перевозки 540mm x 420mm x 170mm
- вес визирного устройства с футляром для перевозки 8 Kg
- настройка оптической оси
 - вертикальная $0^\circ \pm 30^\circ$
 - горизонтальная $0^\circ \div 360^\circ$
- настройка – градуировка $10'$
- точность наведения $\pm 5'$
- увеличение подзорной трубы 4 x
- термостойкость от -40°C до $+50^\circ\text{C}$
- устойчивость против относительной влажности до 80%

→ Код для заказа

- 940-000



набор EL 224 / EL 225



набор EL 217



набор основания



набор RGL-02 / SBL-02