

→Использование

- комплектный мобильный вертодром на трейлере
- оборудование установлено внутри/на съемном модуле, устойчивом к атмосферным воздействиям
- манипуляция с модулем при помощи вилочного погрузчика
- подключение к машине при помощи стандартного шарового сцепного устройства
- для нескольких съемных модулей можно использовать один общий трейлер
- все огни установлены на выдвижных полках
- параллельное питание от встроенного бензогенератора
- не требуется стационарный источник питания
- в комплект входит полный набор ССО, включая всю необходимую кабельную продукцию

→Конфигурация

1. ТМН.05.60 - макс. 60 шт. (+6 шт. запасных) параллельных огней ML 124 HP TLOF
2. ТМН.05.30 - макс. 30 шт. (+3 шт. запасных) параллельных огней ML 124 HP TLOF

→Основное оснащение

1. ТМН.05.60
 - 66 (60+6) шт. параллельных огней ML 124 HP TLOF
 - 6 шт. параллельных кабелей длиной 50 м (или 3 шт. длиной 80 м)
 - 66 шт. параллельных кабелей длиной 5 м
 - все кабели с флексованными разъемами
 2. ТМН.05.30
 - 33 (30+3) шт. параллельных огней ML 124 HP TLOF
 - 2 шт. параллельных кабелей длиной 50 м (или 1 шт. длиной 80 м)
 - 33 шт. параллельных кабелей длиной 5 м
 - все кабели с флексованными разъемами
- импульсный маяк FL 111
 - щит параллельного питания TRP.1x
 - освещенный телескопический ветроуказатель TWI с заградительным огнем
 - бензогенератор с электрическим и ручным (только ТМН.05.30) пуском
 - огнетушитель

→Технические параметры

- модуль ТМН.05
 - размеры 3710×1800×2200 мм
 - масса прим. 2200 кг
- трейлер ТМН.05
 - размеры 5480×1800×1015 мм
 - масса прим. 484 кг
- высота ветроуказателя 6500 мм
- ступени яркости 10, 30, 100 %
- рабочая температура от -20 до +40 °С
- температура хранения от -40 до +60 °С



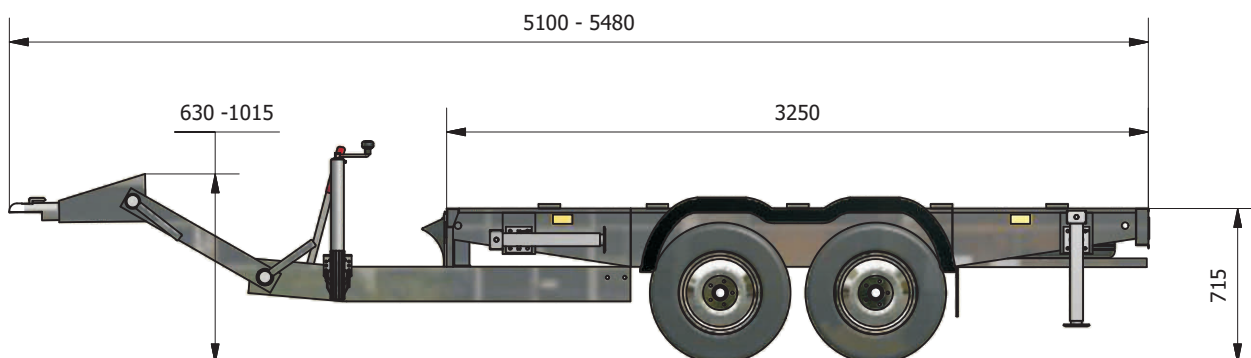
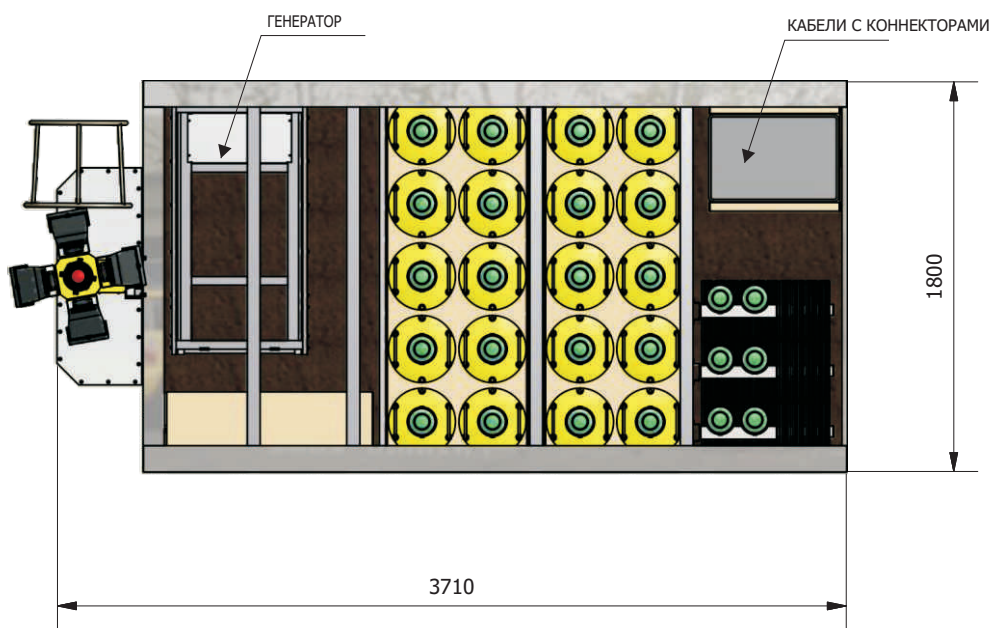
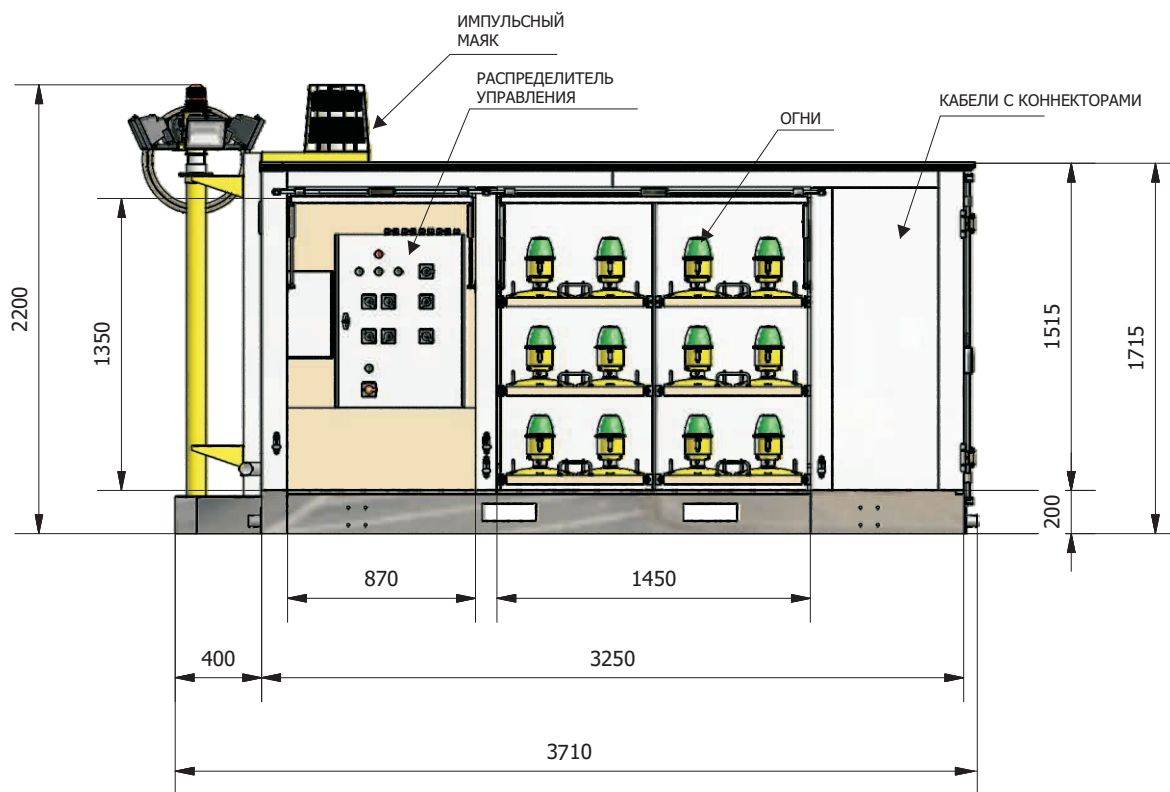
→Электрические параметры

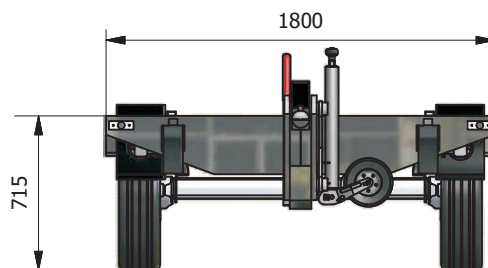
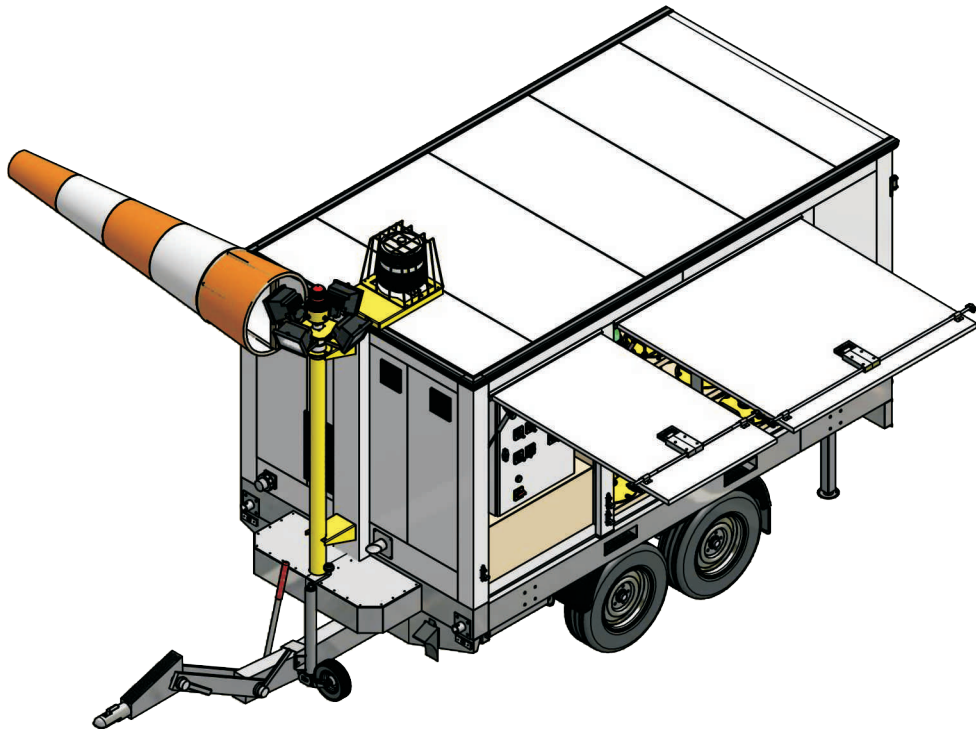
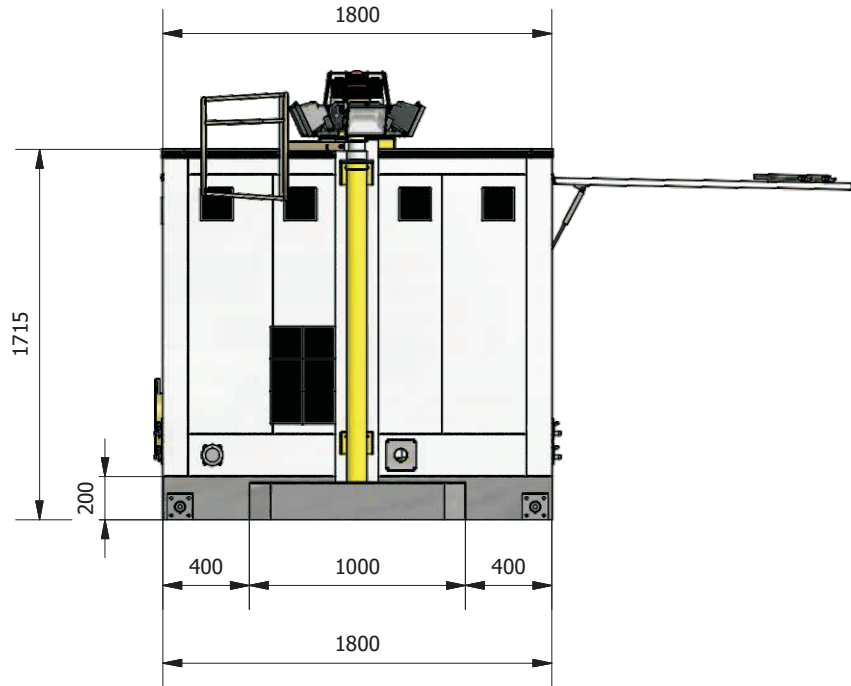
- напряжение питания 1NPE 50 Гц 230 В/TN-S
- бензогенератор
 - ТМН.05.60 10 кВт (только электрический пуск)
 - ТМН.05.30 6 кВт

Н. статьи:

9.8

ТМН.05





© 2016 TRANSCON ELECTRONIC SYSTEMS, s.r.o., All rights reserved

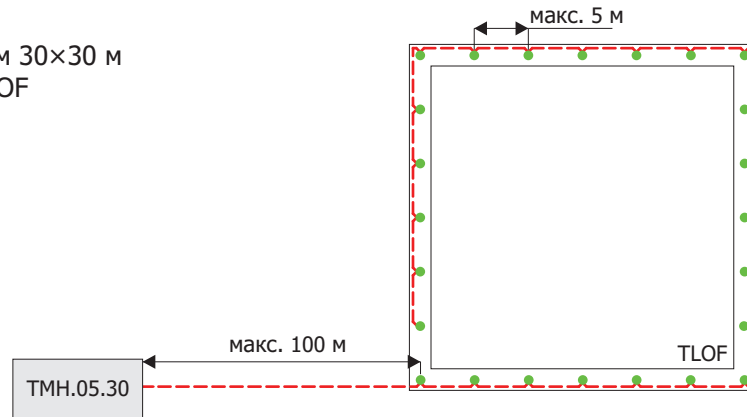
Н. статьи:

9.8

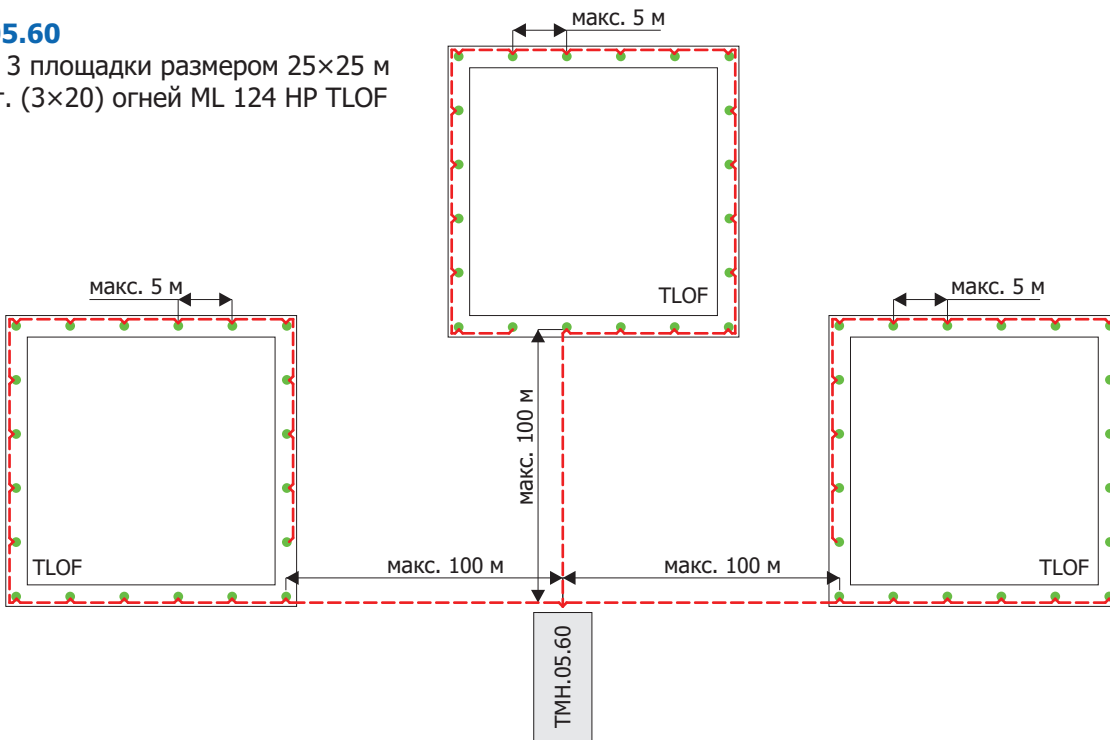
ТМН.05

**ТМН.05.30**

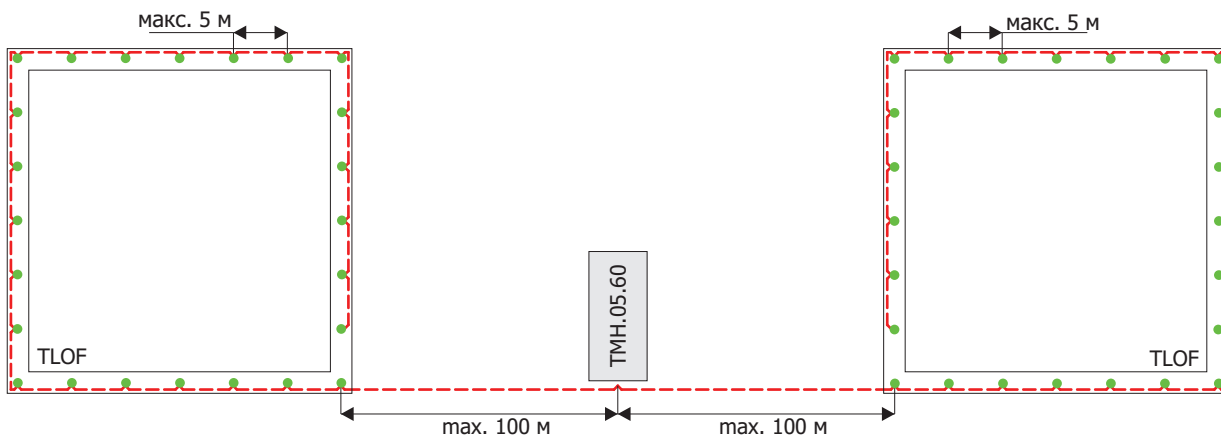
- макс. 1 площадка размером 30×30 м
- 24 шт. огней ML 124 HP TLOF

**ТМН.05.60**

- макс. 3 площадки размером 25×25 м
- 60 шт. (3×20) огней ML 124 HP TLOF

**ТМН.05.60**

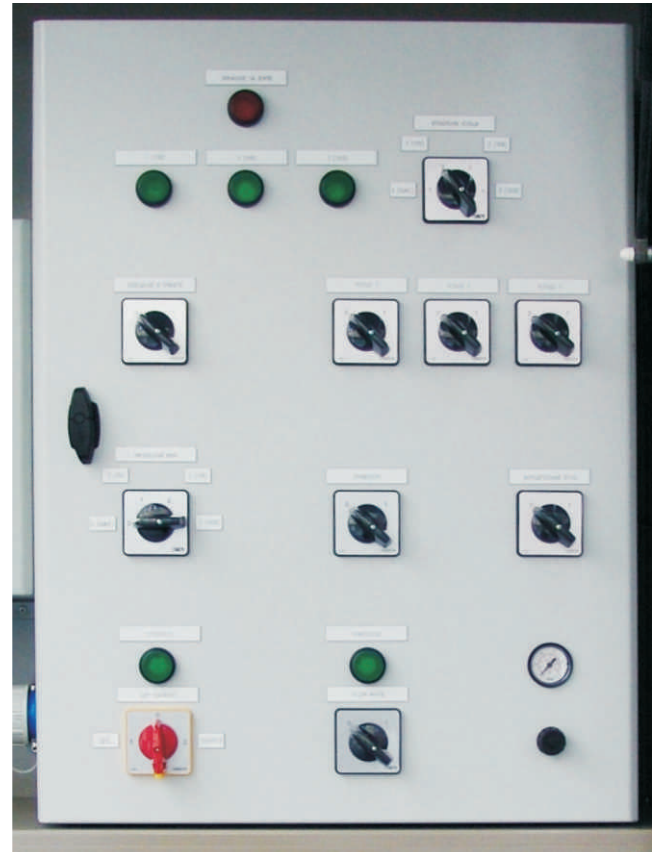
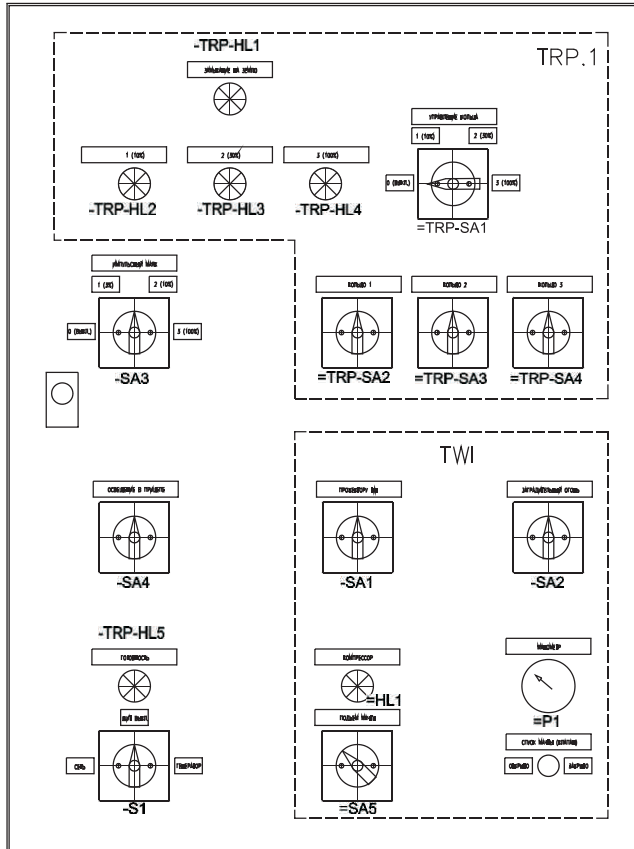
- макс. 2 площадки 30×30 м
- 48 шт. (2×24) огней ML 124 HP TLOF



TRP.1.X

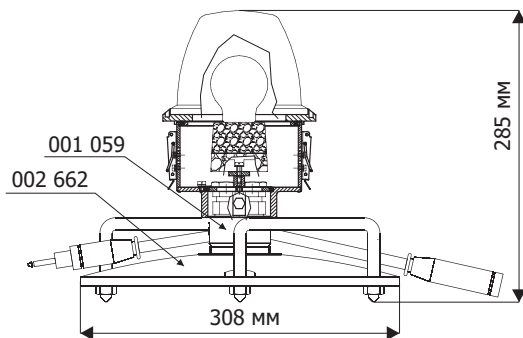
- охлаждаемый воздухом трансформатор 5 кВА
- управление при помощи переключателей на лицевой панели щита
- регулировка силы света в 3 ступенях яркости (10, 30, 100%)
- питание и управление макс. 3 фидеров
- предельно простое обслуживание

- напряжение питания 208/220/230/240 В
- отклонение напряжения питания макс. -10/+5 %
- частота 50/60 Гц
- номинальное напряжение параллельных цепей 230 В
- номинальная выходная мощность 5 кВА
- КПД мин. 95 % при номинальной мощности



ML 124 HP TLOF

- надземный огонь кругового обзора зоны приземления и отрыва вертодрома
- параллельное питание, лампа 220 В, 70 Вт с цоколем E27
- срок службы лампы - прим. 1000 ч.



н. статьи:

9.8**ТМН.05**

Эта страница преднамеренно оставлена пустой.