

→Использование

- стандартные вертодромы с контейнерным модулем с агрегатом

→Основное оснащение

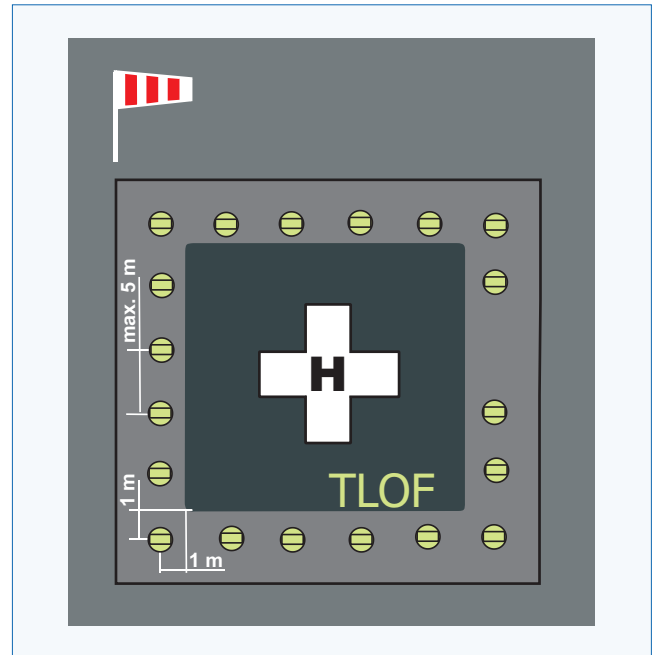
- огни ML 121 HP TLOF
- импульсный маяк
- щит параллельного питания TRP.1.x
- локальное управление
- трансивер
- кабели и коннекторы
- метеостанция
- ветровой конус с заградительными огнями TWI 10
- пульт управления
- контейнерный модуль TCH
- кондиционер
- кухня
- агрегат малой мощности

→По выбору

- дистанционное управление
- радиостанция
- жилой модуль
- телефон
- NDB (радиомаяк)
- звукозапись

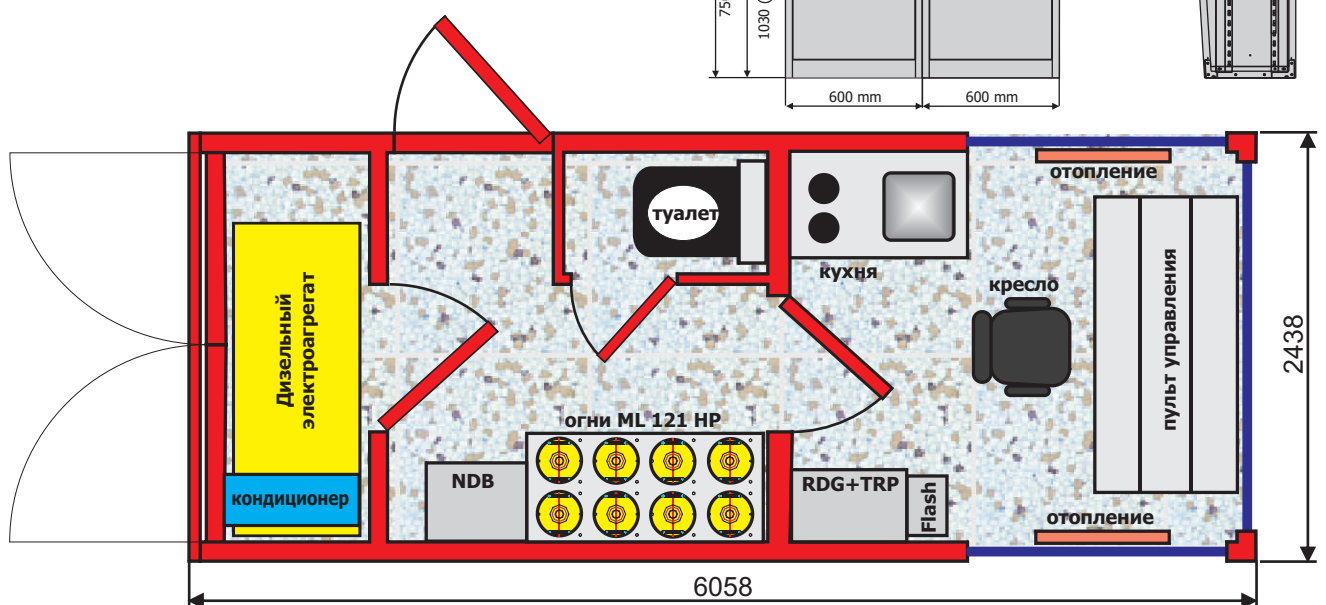
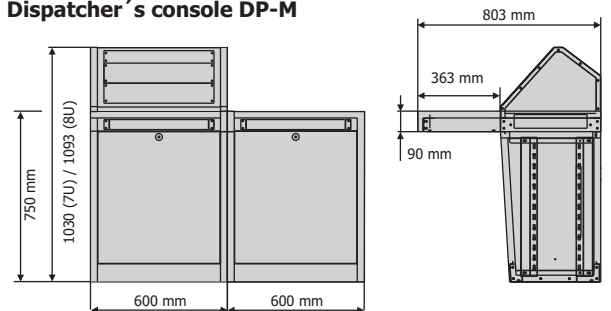
→Размеры и технические параметры

- нормализованные контейнеры ISO длиной 20' (6 м)
- специальная сварная конструкция стойкая против коррозии
- широкий диапазон рабочих температур
- внешние габариты - 6058 x 2438 x 2591 мм



ML 121 HP TLOF

Dispatcher's console DP-M



Н. статьи:

9.6 H4 (COMFORT)



Использование

- комфортабельные автономные вертодромы с полным оснащением и контейнерным модулем с агрегатом

Основное оснащение

- огни ML 121 H APP, TLOF, FATO, TWY, APAPI
- импульсный маяк
- регуляторы яркости
- локальное и дистанционное управление
- трансивер
- кабели и коннекторы
- ветровой конус TWI 10 с заградительными огнями и импульсным маяком
- контейнерный модуль TCH
- пульт управления
- кондиционер
- агрегат
- кухня

По выбору

- жилой модуль
- метеостанция
- звукозапись
- телефон
- NDB (радиомаяк)

Размеры и технические параметры

- нормализованные контейнеры ISO длиной 20' (6 м)
- специальная сварная конструкция стойкая против коррозии
- широкий диапазон рабочих температур
- внешние габариты - 6058 x 2438 x 2591 мм

Dispatcher's console DP-M

