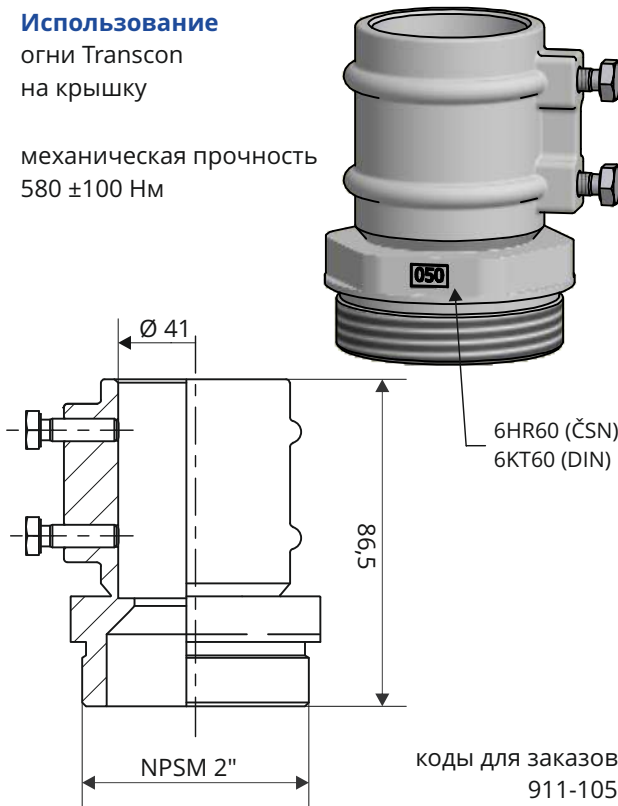


# ЛОМКИЕ МУФТЫ 5.10.1

## 001 050

**Использование**  
огни Transcon  
на крышку

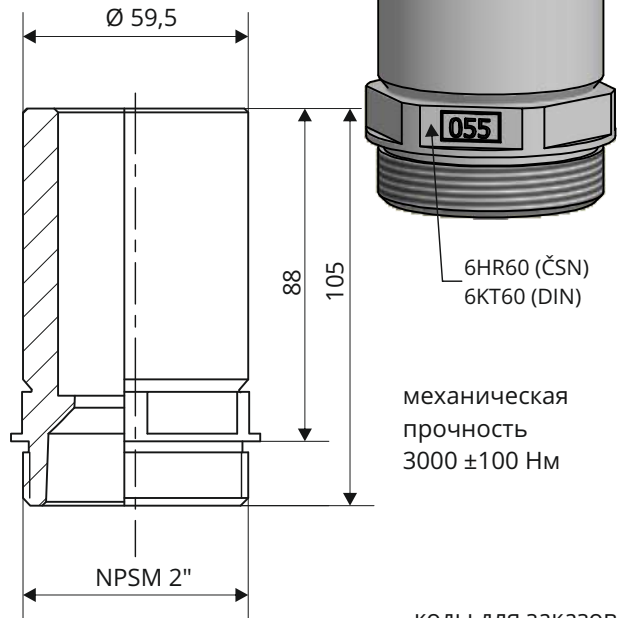
механическая прочность  
580 ±100 Нм



коды для заказов  
911-105

## 001 055

**Использование**  
знаки Transcon  
с просветкой



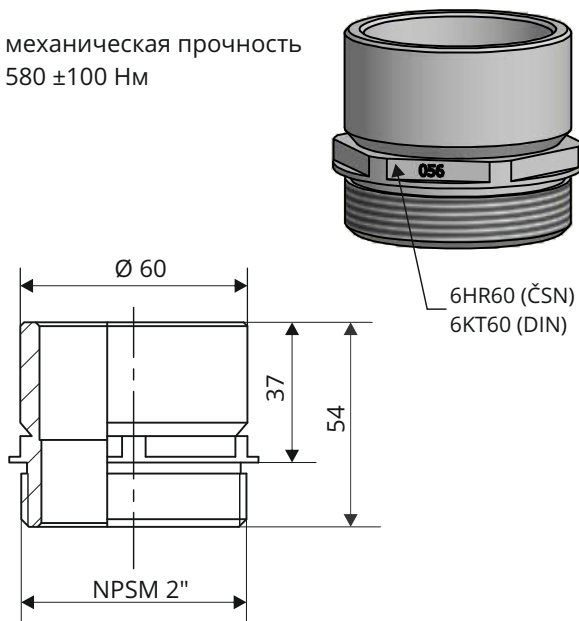
механическая  
прочность  
3000 ±100 Нм

коды для заказов  
911-102

## 001 056

**Использование**  
огни Transcon

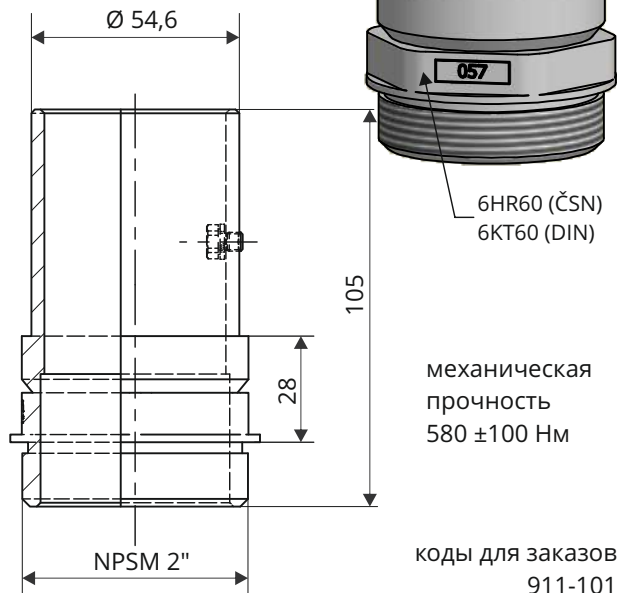
механическая прочность  
580 ±100 Нм



коды для заказов  
911-100

## 001 057

**Использование**  
огни ERNI, Transcon  
в расширение трубы  
Ø 60 x 2,5 мм



механическая  
прочность  
580 ±100 Нм

коды для заказов  
911-101

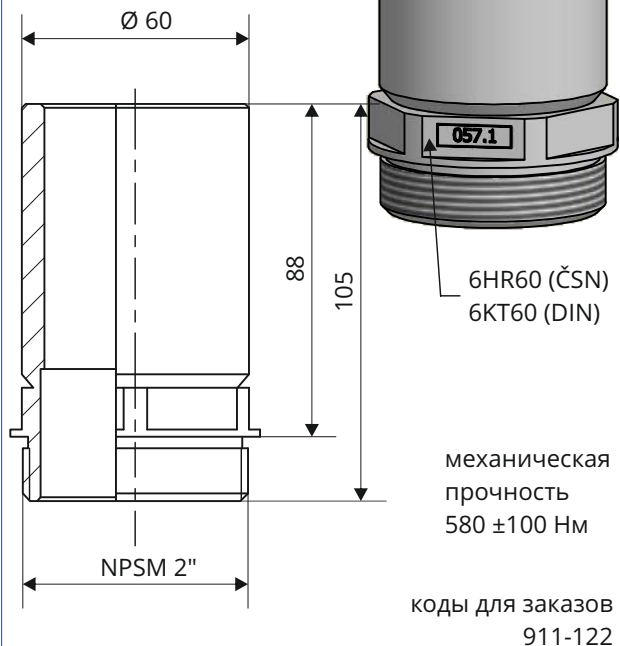
Н. статьи:

## 5.10.1 ЛОМКИЕ МУФТЫ



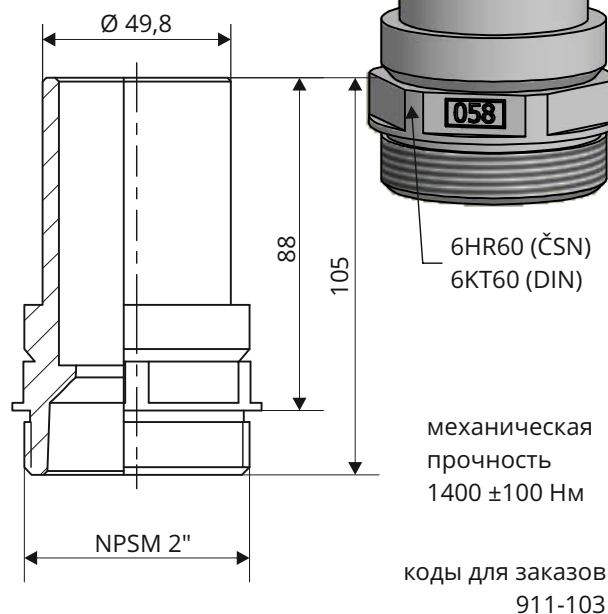
## 001 057.1

**Использование**  
огни ERNI, Transcon



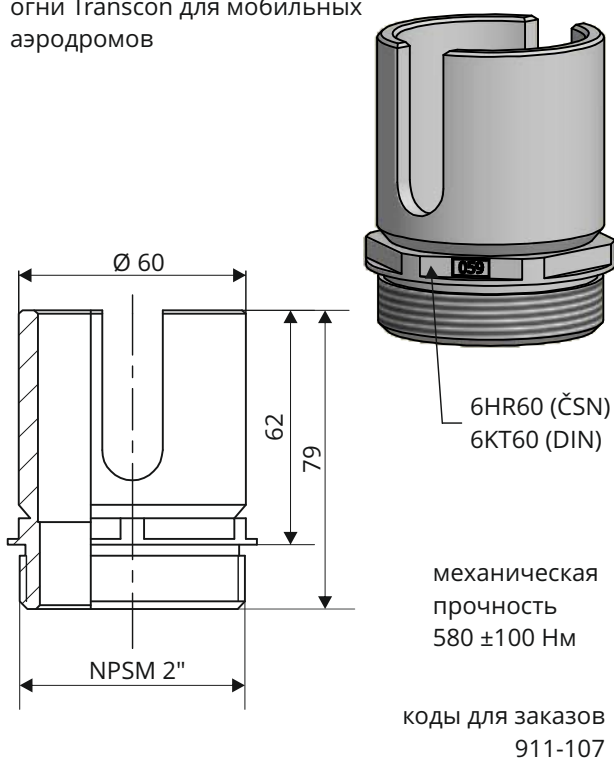
## 001 058

**Использование**  
отражательные  
знаки Transcon



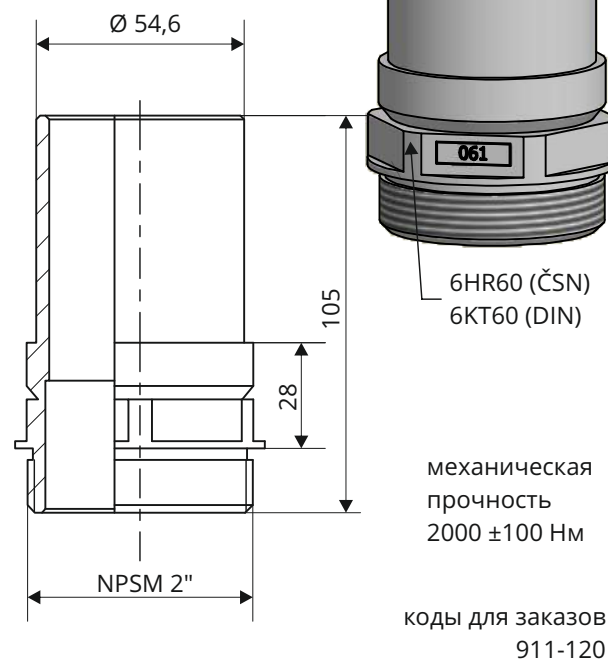
## 001 059

**Использование**  
огни Transcon для мобильных  
аэродромов



## 001 061

**Использование**  
огни SBL-02, RGL-02 и SFL

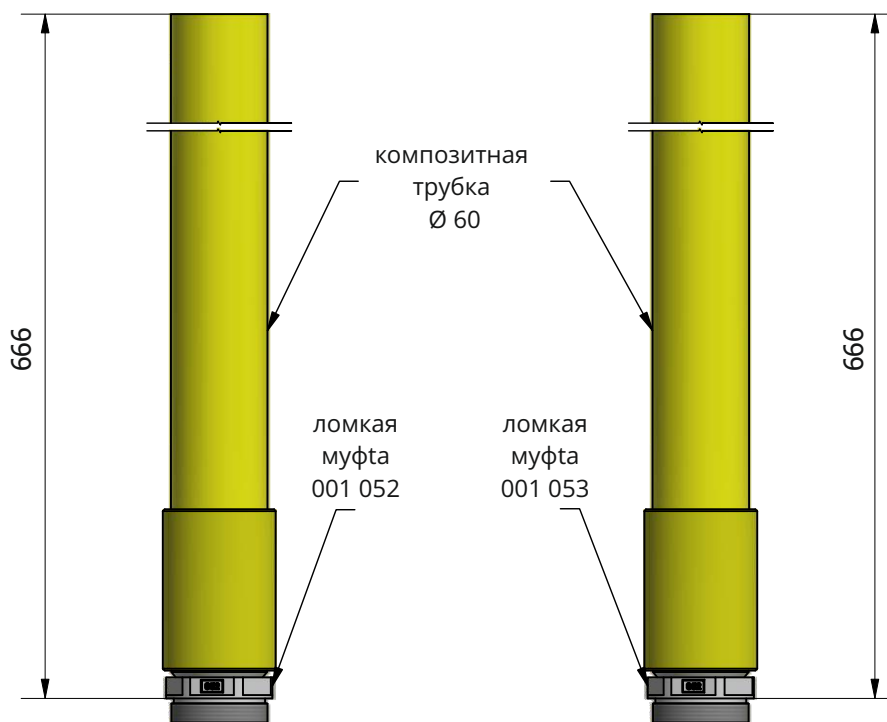


# ЛОМКИЕ МУФТЫ 5.10.1

## комплект с трубой

### Использование

знак аэропорта TZP-D  
высота 600 мм



Информационные знаки (высота знака/шрифта 600/300 мм)

Тип	длина знака [мм]	количество ног	ломкая муфта
A	725	1	001 052
B	1335	2	001 052
C	1950	2	001 052
D	2560	2	001 053
E	2860	3	001 052
K	3160	3	001 052
F	3790	3	001 053
G	4095	4	001 052

Н. статьи:

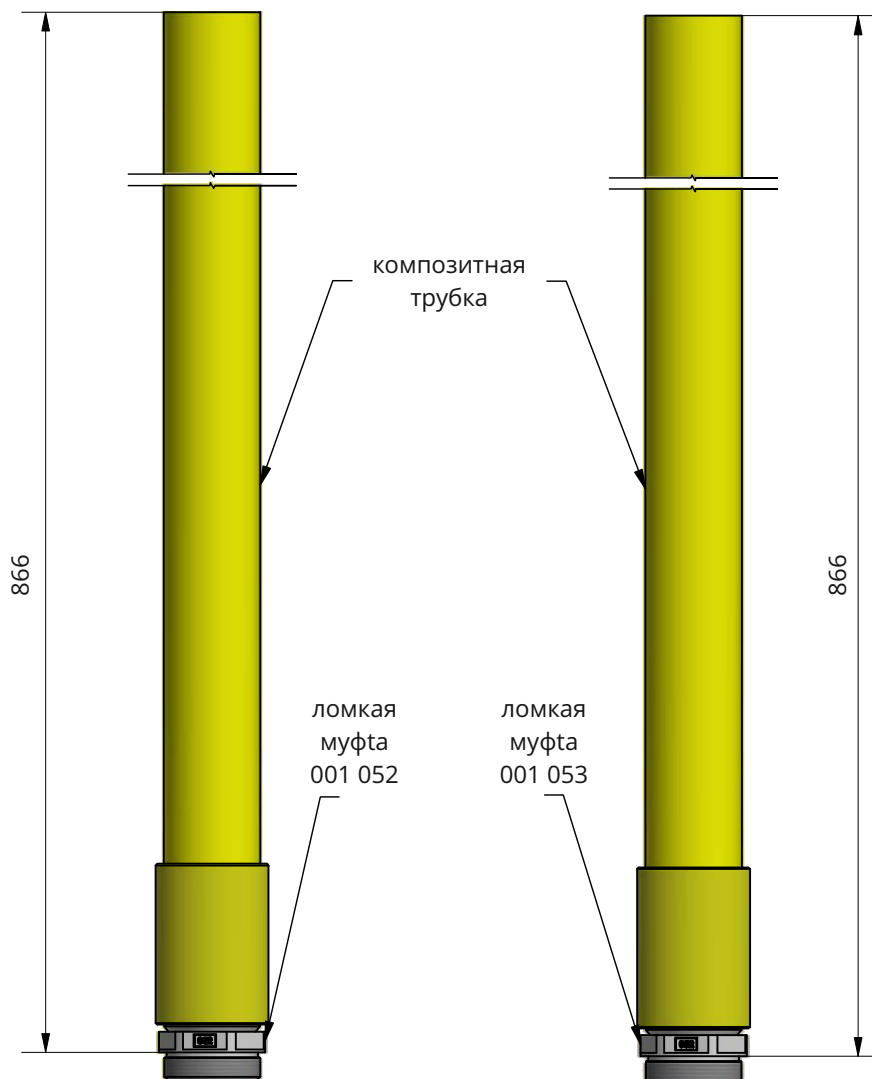
# 5.10.1 ЛОМКИЕ МУФТЫ



комплект с трубой

## Использование

знак аэропорта TZP-D  
высота 800 мм



Информационные знаки (высота знака/шрифта 800/400 мм)

Тип	длина знака [мм]	количество ног	ломкая муфта
A	870	2	001 052
B	1335	2	001 052
C	1950	2	001 053
D	2560	3	001 053
E	2860	3	001 053
K	3160	3	001 053
F	3790	4	001 053
G	4095	4	001 053