

Использование

- галогенные 6,6 А заградительные огни низкой интенсивности со встроенным трансформатором для освещения препятствий до высоты 45 м над уровнем местности

Удовлетворяют требованиям

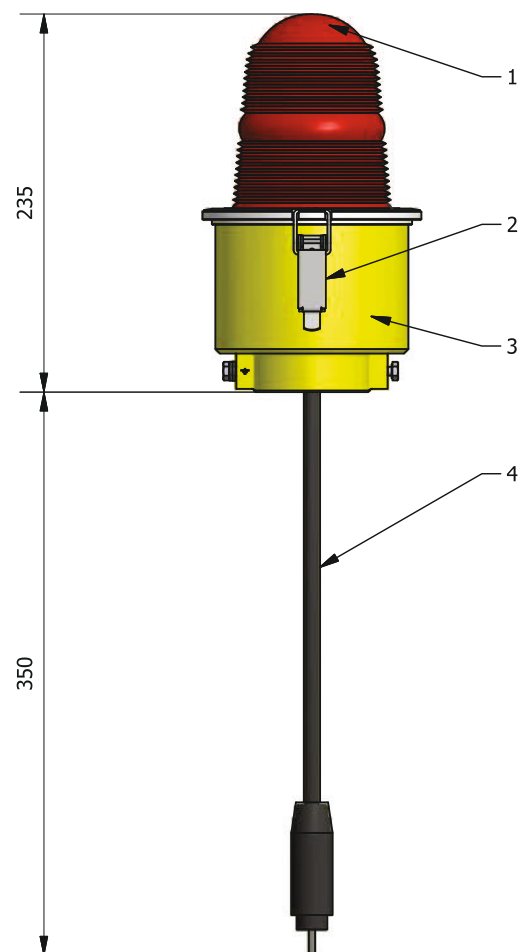
- ICAO ANNEX 14 VOLUME II HELIPORTS
- FAA AC 150/5390 2A
- FAA AC 150/5345 46B
- STANAG 3316
- МАК

Описание/свойства

- всенаправленные надземные огни со встроенным трансформатором низкой интенсивности
- огонь состоит из оптической системы и аэродромного изолирующего трансформатора залитого в алюминиевой крышке
- огонь изготовлен из отливок и штамповок из алюминиевых сплавов, стеклянной заготовки и соединяющих частей из нержавеющей стали, которые обладают стойкостью к соленой среде и УФ излучению
- держатель огня – это алюминиевая отливка, на которой крепится огонь, он также служит для укрепления огня в трубке с ломкой муфтой
- цветные диоптры представляют собой заготовки из стекла, обладающего устойчивостью к резким перепадам температуры
- стеклянный диоптр с кольцом составляет неделимое целое и приклеплен двумя нержавеющими пряжками к алюминиевой крышке

Конструкция

1. Диоптр с кольцом
2. Нержавеющие пряжки
3. Алюминиевая крышка трансформатора
4. Выводы вторичные с коннектором FAA L-823 стиль 1



Н. статьи:

5.8.1 ML 121 HP-O



Связь /привод электроэнергии

- питание от параллельной цепи 230 В ~ (50/60 Гз)
- вторичный вывод с конектором FAA-L-823 style 1 выведен на призму цоколя лампы Pk 30d

Механические параметры

- вес ~4,2 kg
- размеры
 - высота 243 ± 1 мм
 - диаметр 140 ± 1 мм
- регулировка положения огней
 - горизонтальная 0° ÷ 360°
 - вертикальная 0°

Электрические параметры

- сопротивление изоляции 50 МΩ/1000 В ДС
- общая мощность ± 10% 45 ВА
- электрическая прочность 2,5 кВт 50 Гц/1 мин./НН/ВН

Условия эксплуатации

- класс защиты IP 65
- диапазон температуры ± 55 °С
- стойкость против ветра и выхлопных газов 240 км/ч
- стойкость к соляной среде и УФ излучению
- стойкость против коррозии (соляной туман)
- виброустойчивость в диапазоне частот 20÷2000 Гц с ускорением 2 Г

Источник света

- галогенные лампы 45 Вт/6,6 А с цоколем Pk 30d
- срок службы лампы 1000 ч.

Принадлежности

- ломкая муфта нарезной 2" NPSM тип 001 056
- крышка Ø 12" нарезной 2" NPSM помещение на бетон тип 002 660
- комплектная игла тип 002 1x3

Коды для заказа

- 913-069