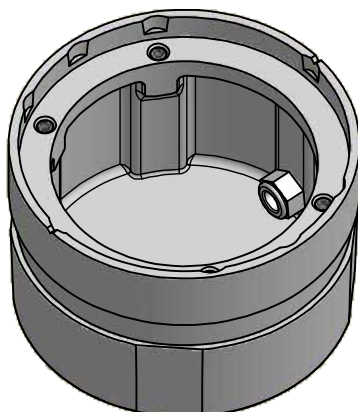
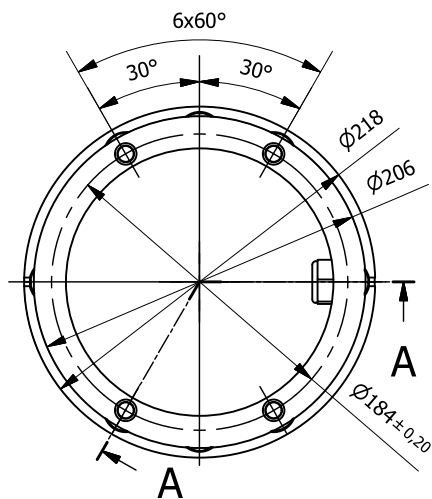
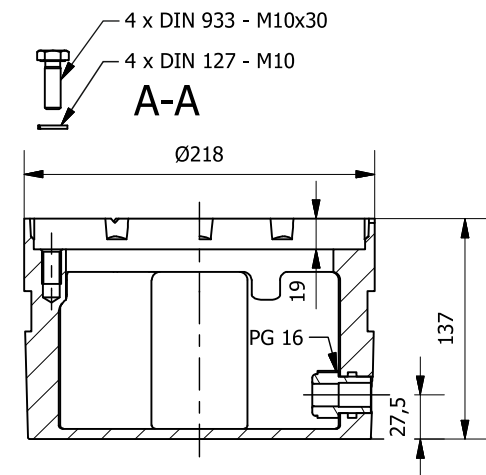
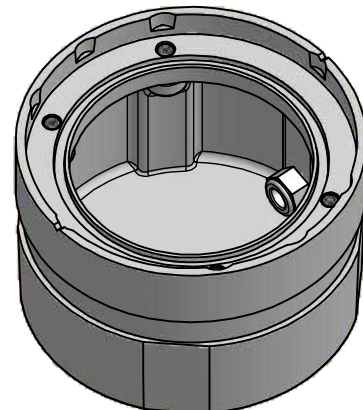
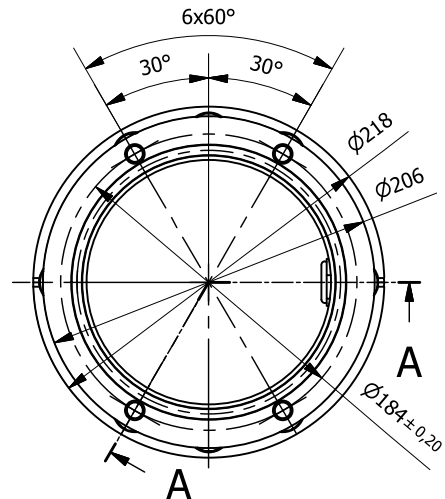
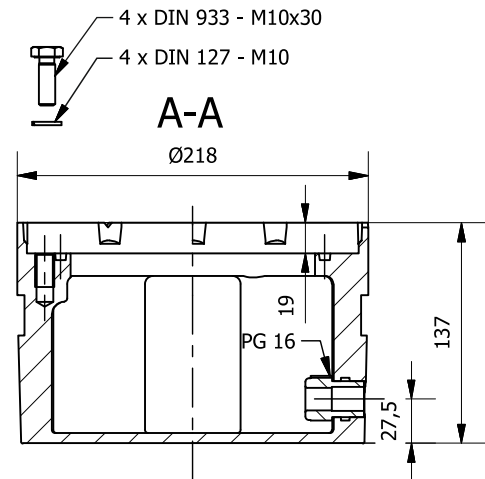


Основание 002 562

- боковой вывод Pg 16
- размер 8"
- предназначено для углубленных огней и крышек
- водонепроницаемые
- резьбовые вставки HELICOIL
- вес 2,7 кг
- код для заказа 911-128

**Основание 002 562.1**

- боковой вывод Pg 16
- размер 8" с канавкой
- предназначено для углубленных огней и крышек
- водонепроницаемыми
- резьбовые вставки HELICOIL
- вес 2,7 кг
- код для заказа 911-118
- код для заказа уплотнения 315-925



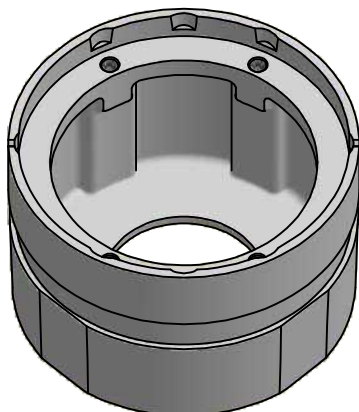
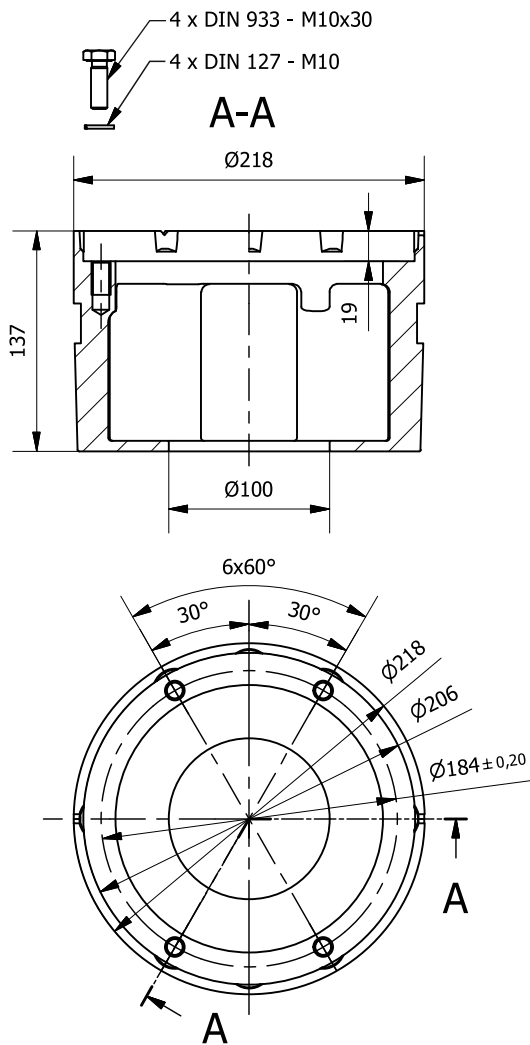
Н. СТАТЬИ:

5.10.7 ОСНОВАНИЯ 8"



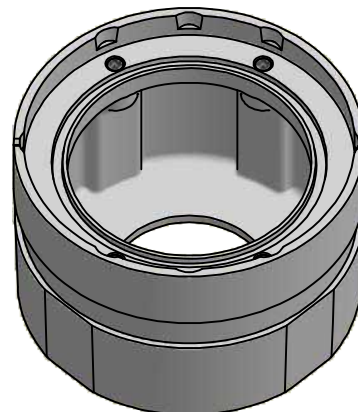
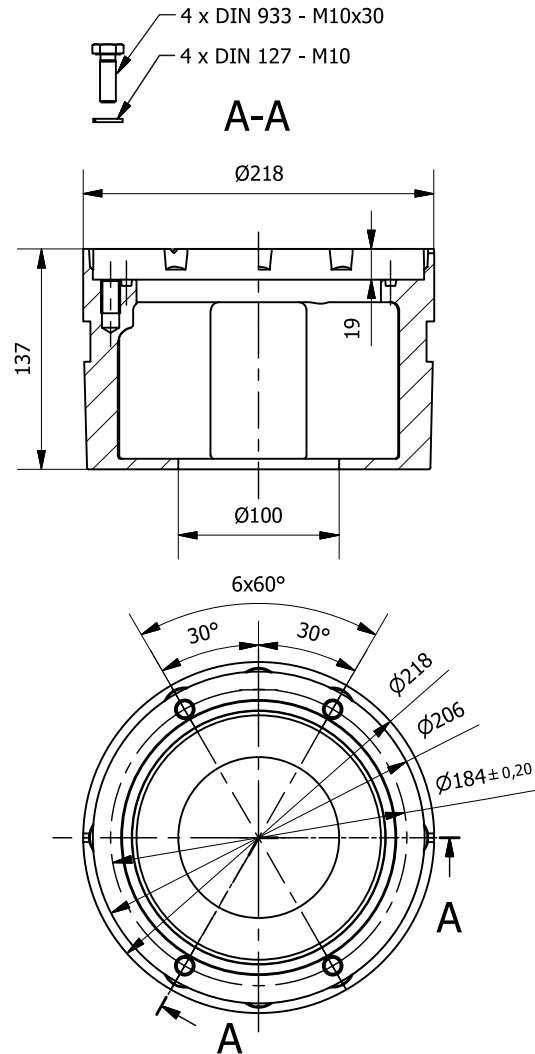
Основание 002 563

- нижний вывод диаметр 100 мм
- размер 8"
- предназначено для углубленных огней и крышек
- резьбовые вставки HELICOIL
- вес 2,7 кг
- код для заказа 911-116



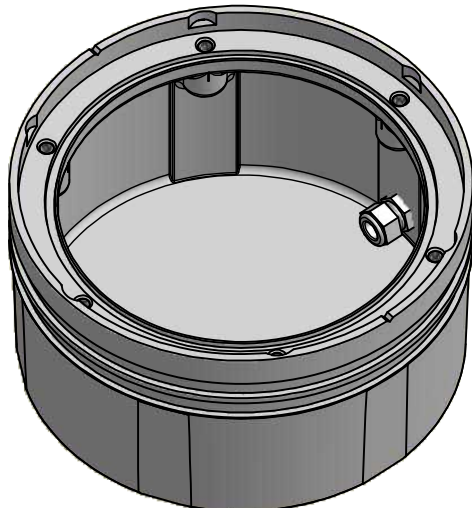
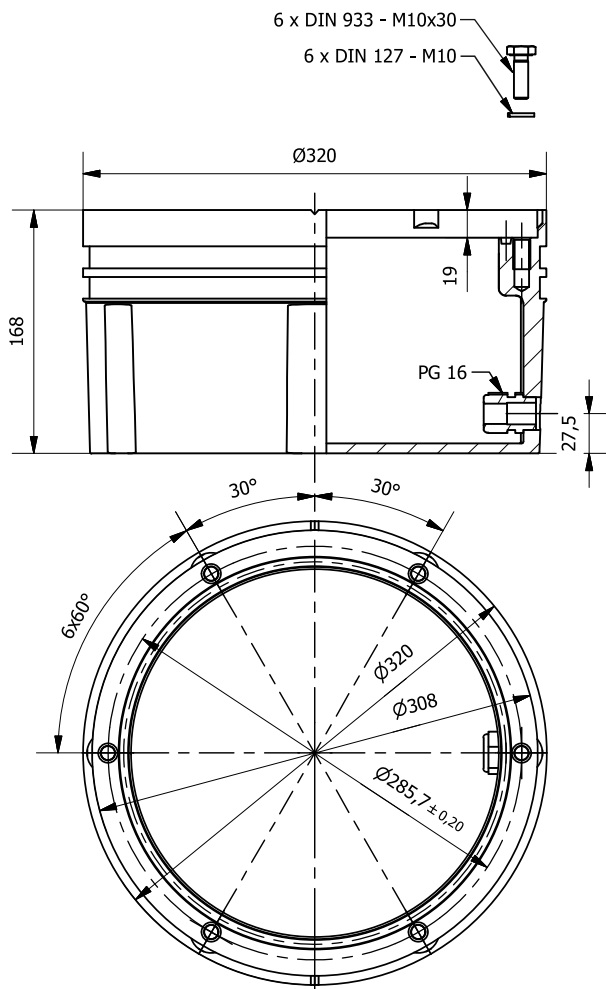
Основание 002 563.1

- нижний вывод диаметр 100 мм
- размер 8" с канавкой
- предназначено для углубленных огней и крышек
- резьбовые вставки HELICOIL
- вес 2,7 кг
- код для заказа 911-127
- код для заказа уплотнения 315-925



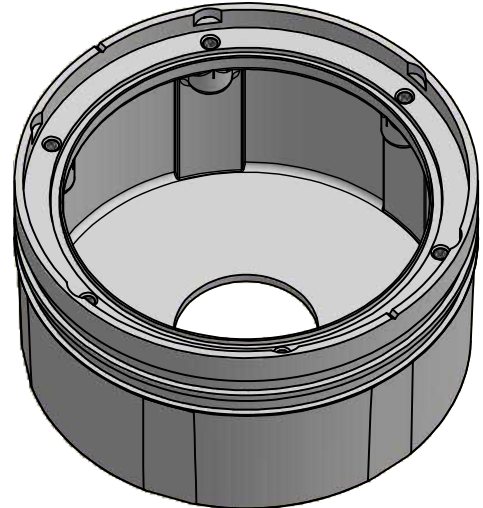
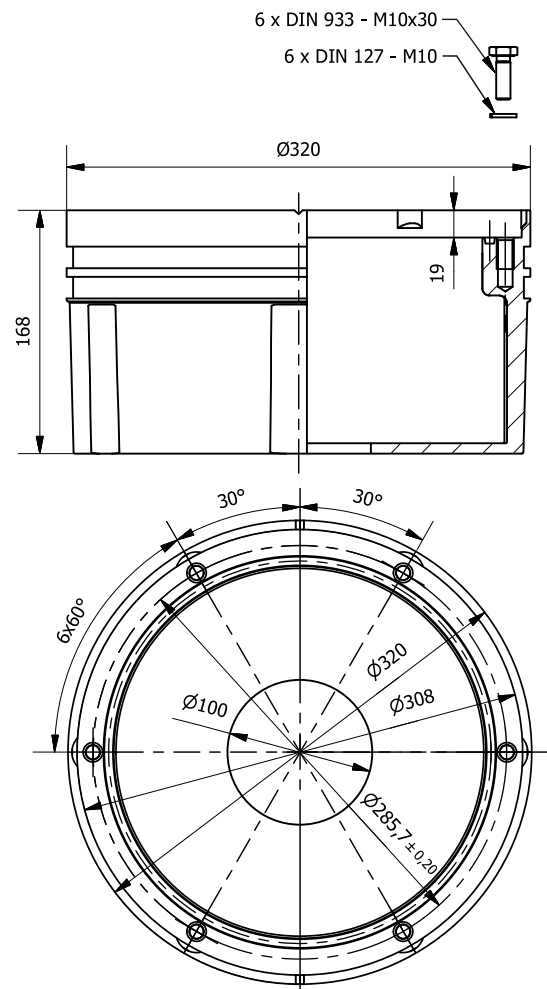
Основание 002-560

- боковой вывод Pg 16
- размер 12"
- предназначено для углубленных огней и крышек
- водонепроницаемые
- резьбовые вставки HELICOIL
- вес 4,8 кг
- код для заказа 911-112
- код для заказа уплотнения 315-900



Основание 002 561

- нижний вывод диаметр 100 мм
- размер 12"
- предназначено для углубленных огней и крышек
- резьбовые вставки HELICOIL
- вес 4,3 кг
- код для заказа 911-115
- код для заказа уплотнения 315-900



н. статьи:

5.10.7**ОСНОВАНИЯ**

Эта страница преднамеренно оставлена пустой.