

Использование

- END - ограничительный огонь ВПП (низкой/средней интенсивности)
- EREX - усовершенствованный осевой огонь выводной РД
- SBL - огонь линии "стоп" (прямолинейных участков)
- TCL - осевой огонь РД (прямолинейных участков, применим и в качестве осевого огня площадки разворота на ВПП)
- THR - входной огонь ВПП (низкой/средней интенсивности)
- THREND - входной и ограничительный огонь ВПП (низкой/средней интенсивности)

Классификация

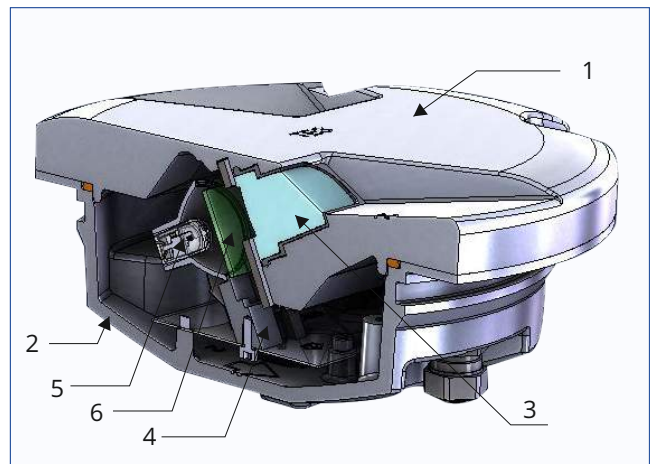
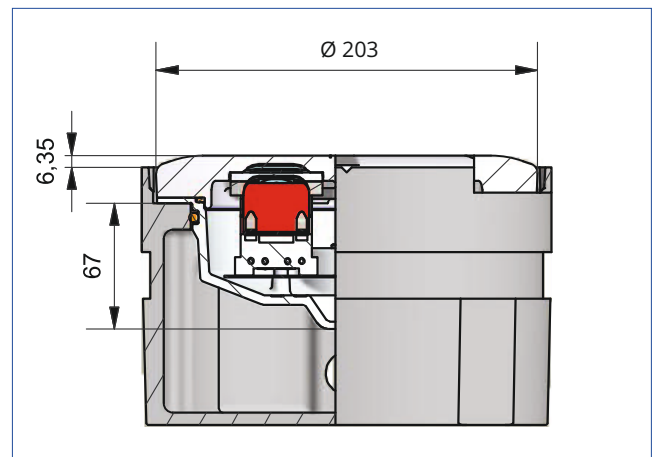
- FAA AC 150/5345-46: Class 2, Mode 1*, Style 3
- IEC TS 61827: Style 3
- * не относится к огням 20 Вт / 2,2 А

Удовлетворяют требованиям

- ICAO Annex 14, Vol. 1
Figure: A1-1a, A2-12
- IEC TS 61827
- EASA CS-ADR-DSN
Figure: U-1, U-16
- TP312
Figure: B-12
- АП-170, Том II

Описание/свойства

- очень низкая высота огня 6,35 мм
- оптимизирован для простоты обслуживания в зимний период
- малый размер огня, диаметр 203 мм (8")
- глубина огня в основании 67 мм
- простая и устойчивая алюминиевая конструкция
- долговременно устойчивые оптические свойства благодаря применению прожекторных ламп
- невклеиваемые, просто заменяемые призмы
- эффективное обслуживание благодаря общим компонентам серий T144 и T145
- простая транспортировка и манипуляция благодаря малым размерам и низкому весу
- огонь выпускается с двумя или четырьмя отверстиями для болтов
- огонь TCL может быть оснащен лампами 20 Вт/2,2 А (кроме огней с синими светофильтрами)
- для альтернативной параллельной линии руления на РД огонь может быть оснащен синими светофильтрами



Конструкция

1. алюминиевый корпус - верхняя часть
2. алюминиевый корпус - нижняя часть
3. призма с уплотнением
4. держатель лампы
5. прожекторная галогенная лампа
6. дихроический фильтр

Н. статьи:

5.2.5

TI44



Механические параметры

- вес (с упаковкой) ~3,0 кг
- размеры (в упаковке) 220×220×115 мм

Устойчивость

- степень защиты IP68
- температура -55 ÷ +55 °С и температурные броски
- влажность, снег, лед и стоячая вода
- соляной туман
- солнечная радиация и УФ излучение
- статическая и скользящая нагрузка, повторный механический удар и ударное гидравлическое давление согласно IEC TS 61827
- вибрации 20 ÷ 2 000 Гц с ускорением 10/15 G

Источник света

- галогенная прожекторная лампа

Источник питания

- изолирующий трансформатор 6,6 А или 2,2 А (мощность в зависимости от используемой лампы/ламп)

Коды заказа

группа огней

- 1 - однонаправленные (EREX, SBL, TCL)
- 2 - двунаправленные (EREX, SBL, TCL)
- 3 - двунаправленные с отдельным питанием ламп (EREX, SBL, TCL)

функция огня

- END - ограничительный огонь ВПП
- EREX - усовершенствованный осевой огонь выводной РД
- SBL - огонь линии "стоп" (прямолинейных участков)
- TCL - осевой огонь РД (прямолинейных участков)
- THR - входной огонь ВПП
- THREND - входной и ограничительный огонь ВПП

цвет пучка/пучков

G - зеленый | R - красный | Y - желтый

потребляемая мощность ламп

- 30 - END, THR, THREND
- 40 - SBL, TCL
- 105 - EREX

остальные сведения

* коды для «остальные сведения» должны быть написаны в алфавитном порядке

H - 4 отверстия для болтов

L - воздушный клапан для проверки герметичности

TI441-SBL -R -40 -H
TI443-TCL -GY -2×40

Примечание:

- в примерах выше для наглядности вставлены пробелы
- для огня EREX первый указанный цвет - для направления EREX

Примеры кодов заказа:

- | | |
|------------------------|------------------------------------------------------------------------------------------------------------------------------------------------------------------|
| TI441-SBL-R-40-H | однонаправленный огонь линии "стоп", прямолинейных участков, красный, 4 отверстия для болтов |
| TI442-TCL-YG-2×40-H | двунаправленный осевой огонь РД, прямолинейных участков, зеленый желтый, общее питание ламп, 4 отверстия для болтов |
| TI443-EREX-YG-105+40-H | двунаправленный осевой огонь РД, желтый в направлении EREX, зеленый в направлении TCL, 105 Вт EREX, 40 Вт TCL, с отдельным питанием ламп, 4 отверстия для болтов |

Модификации сертифицированных типов аэродромного 8" углубленного огня серии T144 в соответствии с сертификатом ФАВТ:

- Осевой огонь РД для прямолинейных участков с интервалом 15 м, огней промежуточных мест ожидания и выводных огней зоны противообледенительной защиты ОВИ-I, II, III:
 - T1441-TCL-G-40 - однонаправленный с пучком зеленого цвета, одной лампой 40 Вт, одним разъемом питания
 - T1441-TCL-Y-40 - однонаправленный с пучком желтого цвета, одной лампой 40 Вт, одним разъемом питания
 - T1442-TCL-GG-2x40 — двунаправленный с двумя пучками зеленого цвета, двумя лампами 40 Вт, одним разъемом питания
 - T1442-TCL-CY-2x40 — двунаправленный с одним пучком желтого цвета и вторым пучком зеленого цвета, двумя лампами 40 Вт, одним разъемом питания
 - T1443-TCL-GG-2x40 — двунаправленный с двумя пучками зеленого цвета, двумя лампами 40 Вт, двумя разъемами питания
 - T1443-TCL-GY-2x40 - двунаправленный с одним пучком желтого цвета и вторым пучком зеленого цвета, двумя лампами 40 Вт, двумя разъемами питания
 - Усиленные осевые огни РД скоростного схода для прямолинейных участков в системах ОВИ-I, II, III:
 - T1441-EREX-G-105 - однонаправленный с одним пучком зеленого цвета, одной лампой 105 Вт, одним разъемом питания
 - T1442-EREX-GG-105+40 - двунаправленный с двумя пучками зеленого цвета, двумя лампами 105 Вт и 40 Вт, одним разъемом питания
 - T1443-EREX-GG-105+40 - двунаправленный с двумя пучками зеленого цвета, двумя лампами 105 Вт и 40 Вт, двумя разъемами питания
 - T1441-EREX-Y-105 - однонаправленный с одним пучком желтого цвета, одной лампой 105 Вт, одним разъемом питания
 - T1442-EREX-YG-105+40 - двунаправленный с одним пучком желтого цвета и вторым пучком зеленого цвета, двумя лампами 105 Вт и 40 Вт, одним разъемом питания
 - T1443-EREX-YG-105+40 - двунаправленный с одним пучком желтого цвета и вторым пучком зеленого цвета, двумя лампами 105 Вт и 40 Вт, двумя разъемами питания
- Стоп-огней для прямолинейных участков в системах ОВИ-I, II, III:
 - T1441-SBL-R-40 - однонаправленный с одним пучком красного цвета, одной лампой 40 Вт, одним разъемом питания
 - T1442-SBL-RR-2x40 - двунаправленный с двумя пучками красного цвета, двумя лампами 40 Вт, одним разъемом питания
 - T1443-SBL-RR-2x40 - двунаправленный с двумя пучками красного цвета, двумя лампами 40 Вт, двумя разъемами питания
- Входные огни ВПП и фланговые входные огни, ограничительные огни, входные/ограничительные огни в системах ОМИ:
 - T1441-THR-G-30 - однонаправленный с одним пучком зеленого цвета, одной лампой 30 Вт, одним разъемом питания
 - T1441-END-R-30 - однонаправленный с одним пучком красного цвета, одной лампой 30 Вт, одним разъемом питания
 - T1442-THREND-GR-2x30 - двунаправленный с одним пучком зеленого цвета и вторым пучком красного цвета, двумя лампами 30 Вт, одним разъемом питания
 - T1443-THREND-GR-2x30 - двунаправленный с одним пучком зеленого цвета и вторым пучком красного цвета, двумя лампами 30 Вт, двумя разъемами питания

н. статьи:

5.2.5**T144**

Эта страница преднамеренно оставлена пустой.