

Использование

- глиссидный огонь РАРИ/АРАPI для аэродромов и вертодромов

Классификация

- FAA AC 150/5345-28: Style B, Class II

Удовлетворяют требованиям

- ICAO Annex 14, Vol. 1, App. 1, 2.1.1 (Figure A1-1a)
- ICAO Annex 14, Vol. 1, App. 2, Figure A2-23
- EASA CS ADR-DSN.U.930, Figure U-1
- EASA CS ADR-DSN.U.940, Figure U-26
- АП-170, Том II

Описание/свойства

- огонь состоит из двух или из трех (опционально) независимых прожектора (источников света)
- очень простое обслуживание благодаря полностью снимаемому и заменяемому прожектору, и снимаемой верхней крышке каждого прожектора
- огонь использует дихроические светофильтры с высокой пропускной способностью света и теплостойкостью
- замена лампы и светофильтра не требует повторной визировки и специальных инструментов
- крышка прожектора изготовлена из алюминиевого сплава с желтой окраской
- тело прожектора изготовлено из алюминия и анодировано (черный цвет) регулируемая (горизонтальная) несущая плита прожекторов изготовлена из алюминия и анодирована (черный цвет)
- элементы для настройки горизонтального и вертикального угла наклона (светоизлучения) изготовлены из алюминия, нержавеющей стали и специального пластика, устойчивого к УФ излучению
- простая установка на бетонный фундамент при помощи трех ног с ломкими муфтами
- опционально поставляется с комплектом для мобильного использования

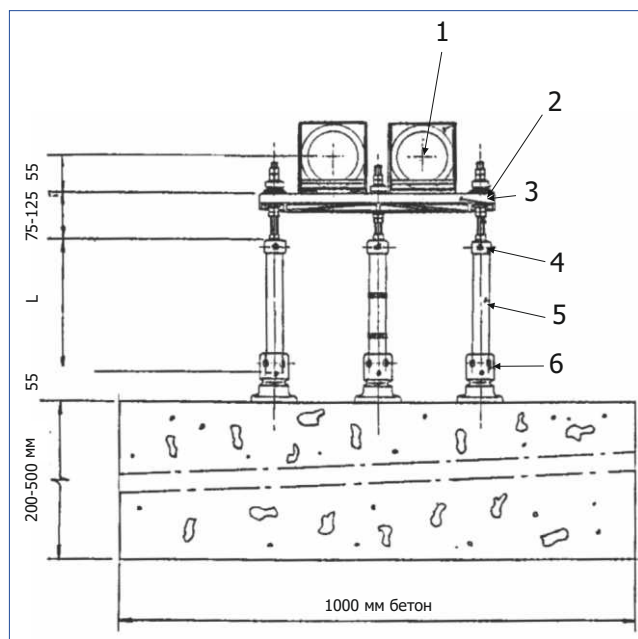
Механические параметры

- блока прожектора ~13 кг
- размеры набора (стационарная установка)
 - два независимых прожектора 56×65×75 см
 - три независимых прожектора 56×65×90 см

стационарная установка



три независимых прожектора (опционально)

**Конструкция**

1. высокоточный калиброванный прожектор TP-90.PU (2 шт.)
2. элементы для настройки вертикального угла светоизлучения (от 0° до +10°)
3. регулируемая алюминиевая несущая плита
4. элементы для настройки горизонтального угла светоизлучения ($\pm 1^\circ$)
5. алюминиевые ноги
6. ломкие муфты

н. статьи:

5.5.1

TP90



Устойчивость

- степень защиты IP44
- температура $-55 \div +55$ °C и температурные броски
- соляной туман
- солнечная радиация и УФ излучение
- воздействие ветровой нагрузки до 480 км/ч

Источник света

- галогенная лампа 6,6 А с цоколем Pk30d
- мощность:
 - 200 Вт для РАРІ
 - 100 Вт для АРАРІ

Источник питания

- изолирующий трансформатор 6,6 А (мощность 100/200 Вт в зависимости от используемых ламп)

Электрические параметры

- огни
 - РАРІ 2×200 Вт / 3×200 Вт
 - АРАРІ 2×100 Вт / 2×100 Вт
- комплекты огней
 - РАРІ 2×200 Вт / 3×200 Вт (4 шт.)
 - АРАРІ 2×100 Вт / 2×100 Вт (2 шт.)

Коды заказа

- набор с двумя прожекторами, стационарная установка
 - TP90-РАРІ 913-810
 - TP90-АРАРІ 913-810.АРАРІ
- набор с тремя прожекторами, стационарная установка (не сертифицирован в РФ)
 - TP90.3-РАРІ 913-830
 - TP90.3-АРАРІ 913-830.АРАРІ
- принадлежности
 - визирующее устройство TP90.СМ 913-814

мобильная установка

