



THF-25

н. статьи:

5.3.8

Использование

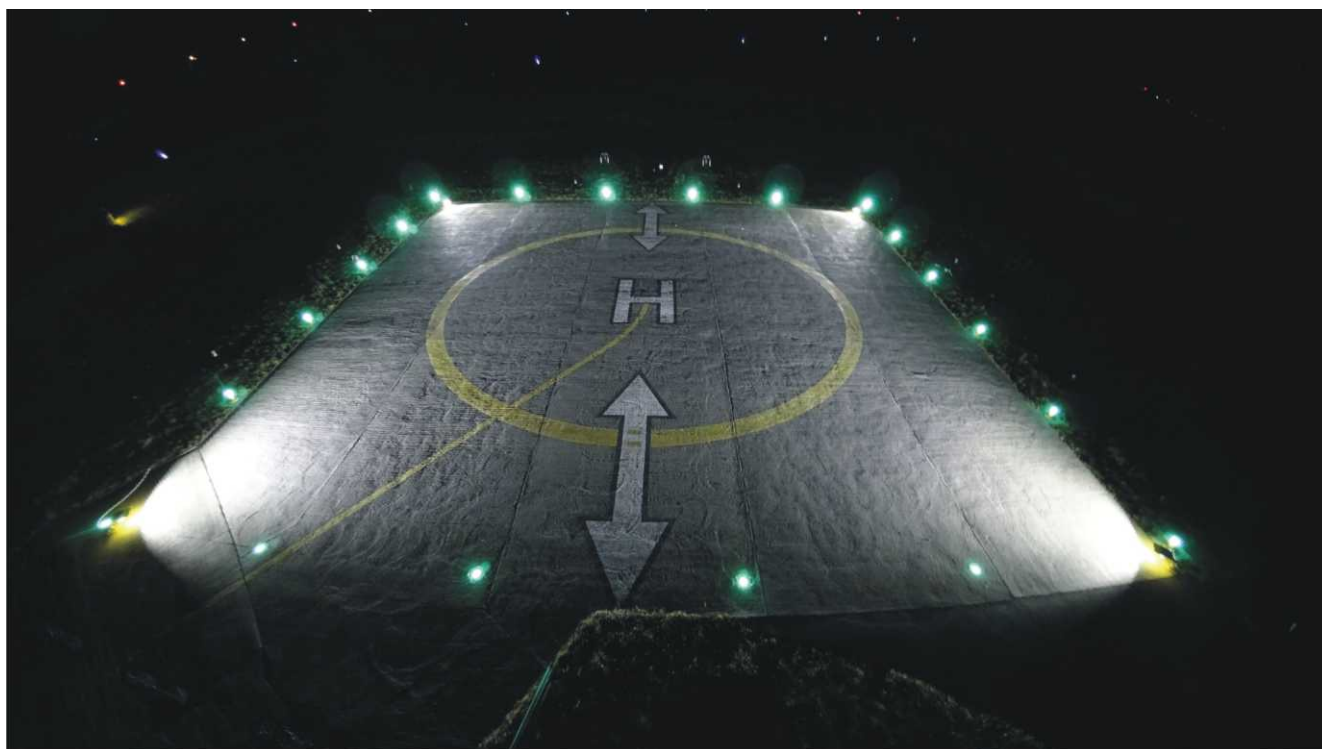
- светодиодный прожектор подсветки зоны приземления для вертодромов и аэропортов

Удовлетворяют требованиям

- ICAO, Annex 14, Vol. II, 5.3.9
- ICAO, Annex 14, Vol. II, 5.3.10
- IEC TS 61827

Описание / Характеристики

- небольшие размеры, низкая высота
- прочная конструкция и продолжительный срок службы (алюминиевый сплав, нержавеющая сталь, стекло)
- среднее поверхностное освещение мин. 10 люкс
- специальная оптическая система уменьшает ослепление пилота
- простая регулировка оптического блока в зависимости от положения прожектора и размера вертодрома
- монтаж на ломкую муфту или алюминиевую трубку Ø 60 мм
- простое техническое обслуживание и запасные части по доступным ценам значительно снижают затраты и берегут окружающую среду
- прожектор можно легко и быстро разложить на несколько основных компонентов



Н. СТАТЬИ:

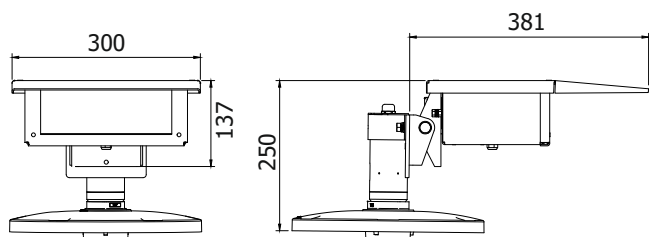
5.3.8

THF-25



Механические параметры

- вес 4 кг
- размеры (в×ш×д) 140×300×381 мм
- высота с основанием HELIPORT_STAND 250 мм (не входит в комплект)



Электрические параметры

- 1NPE-100-240V AC 50-60 Hz TN-S
- потребляемая мощность 70 ВА
- максимальный диаметр подводящего кабеля Ø 10 мм
- максимальное сечение питающих проводов 2,5 мм²
- коэффициент мощности 0,9

Устойчивость

- температурам в диапазоне -55/+55 °С и термошоку
- солевому туману, солнечной радиации и УФ излучению
- пыли, влаге, дождю, снегу и льду (IP65)
- вибрации 20 ÷ 2 000 Гц с ускорением 2 G

Источник света

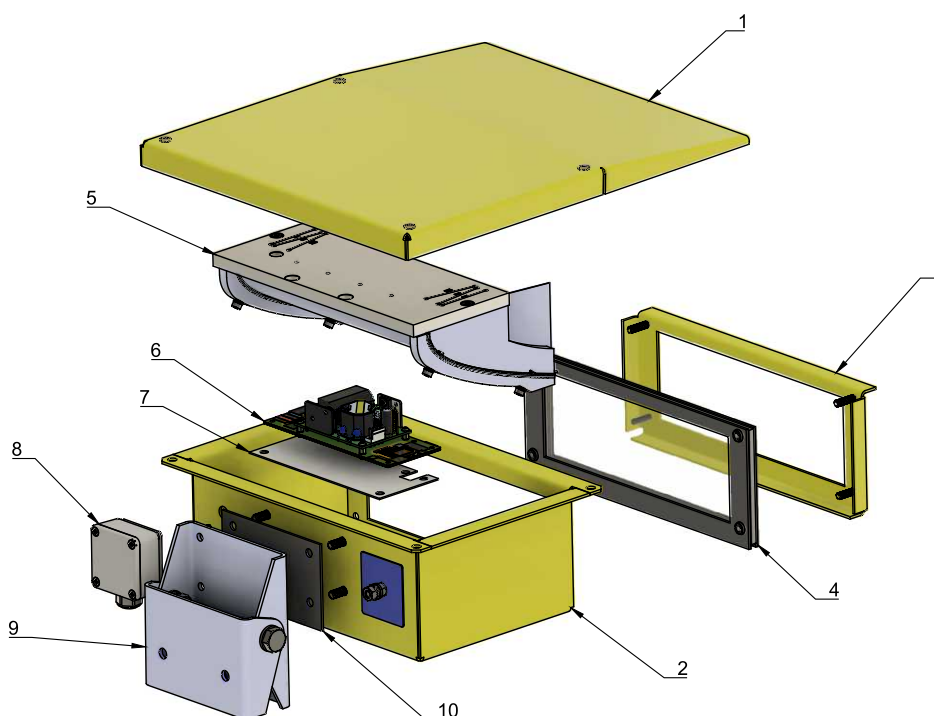
- мощные светодиоды, срок службы >60 000 часов при условии стандартной эксплуатации
- цветовая температура 5100 K
- CRI - 80 (индекс цветопередачи)

Конструкция / Запасные части

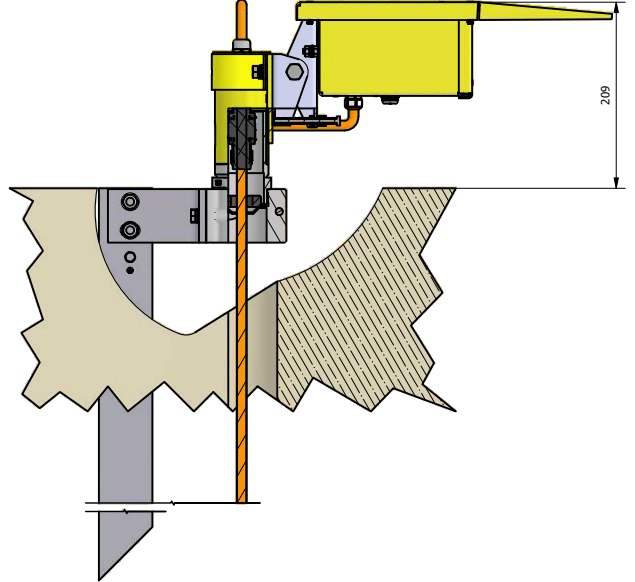
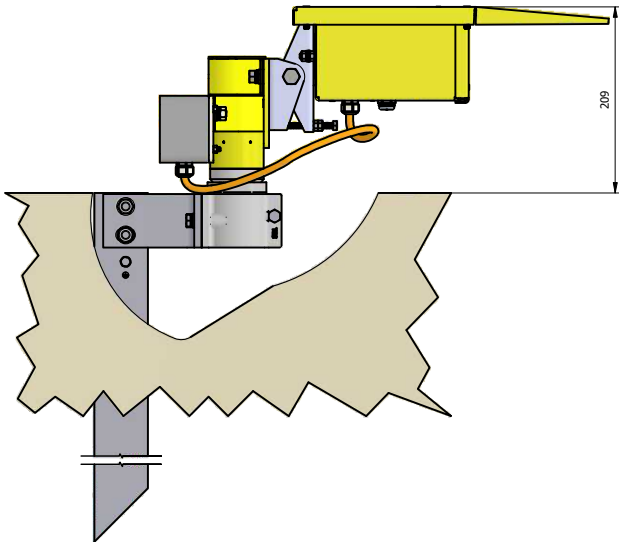
1. верхний козырек
2. основной блок
3. держатель фронтального стекла
4. фронтальное стекло с прокладкой
5. оптический блок со светодиодом
6. силовой модуль TFL-25
7. изоляционная прокладка
8. соединительная коробка
9. регулируемый держатель
10. прокладка под держатель

Дополнительные принадлежности

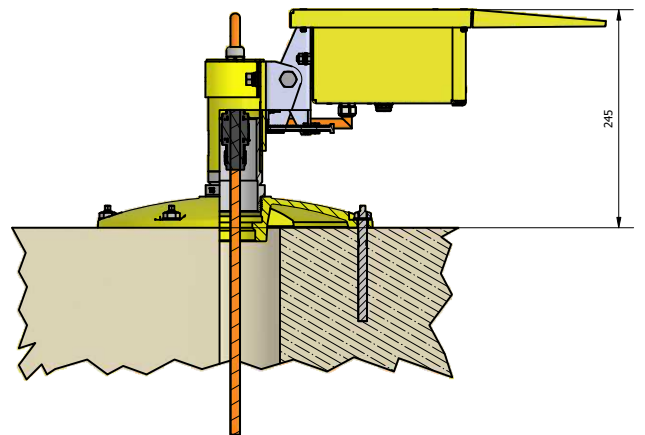
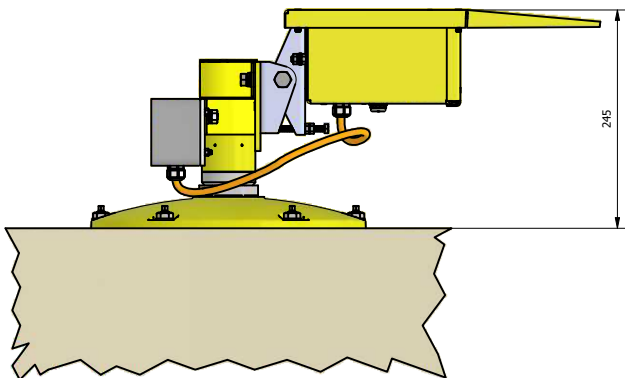
- HELIPORT_STAND - 499 916



МОНТАЖ НА ИГЛЕ



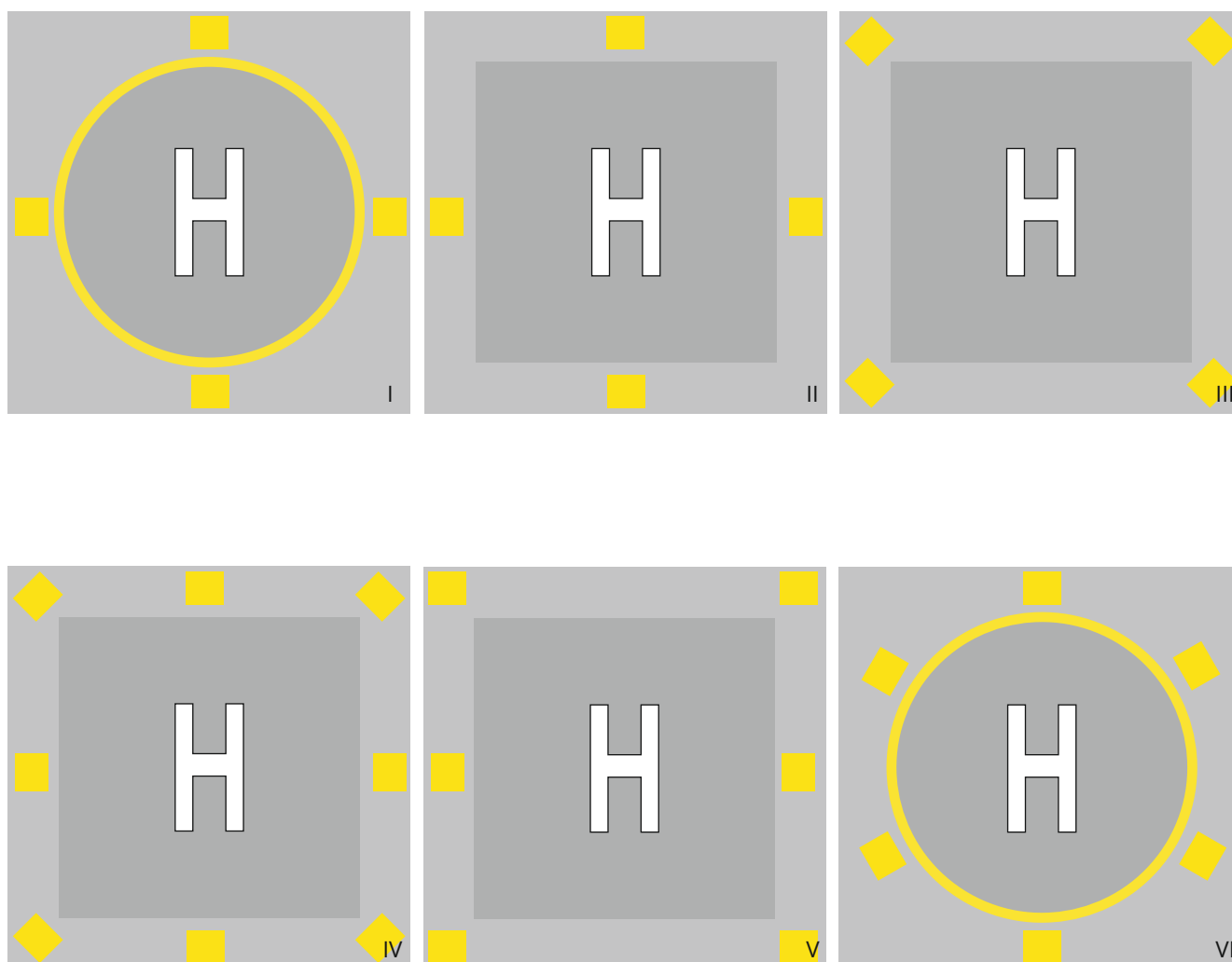
МОНТАЖ НА КРЫШКЕ



Н. СТАТЬИ:

5.3.8

THF-25



Код заказа

917-100-X

способ настройки оптического модуля

- I - для освещения круглого вертодрома \varnothing 25 м, 4 прожектора под углом 90°
- II - для освещения квадратного вертодрома 25×25 м, 4 прожектора в центре с каждой стороны
- III - для освещения квадратного вертодрома 25×25 м, 4 прожектора в каждом углу
- IV - для освещения квадратного вертодрома \varnothing 25 м, 4 прожектора в центре с каждой стороны и 4 прожектора в каждом углу
- V - для освещения квадратного вертодрома 25×25 м, 6 прожектора, по три маяка с двух сторон
- VI - для освещения круглого вертодрома \varnothing 25 м, 8 прожектора под углом 60°