

Использование

- SBL - огонь линии "стоп" (криволинейный участок)
- TCL - осевой огонь РД (криволинейный участок)

Классификация

- FAA AC 150/5345-46: Class 2, Mode 1*, Style 3
- IEC TS 61827: Style 3

Удовлетворяют требованиям

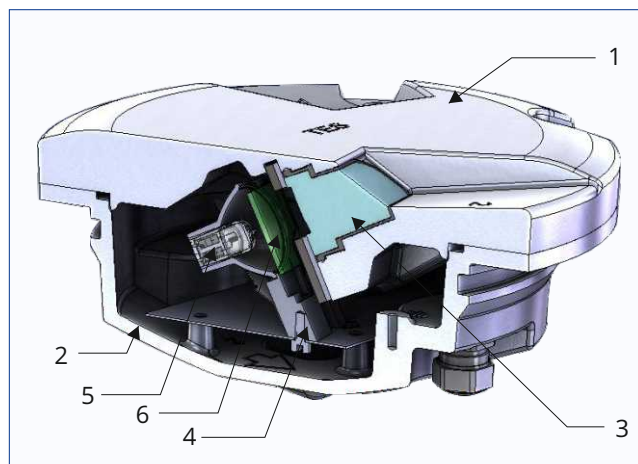
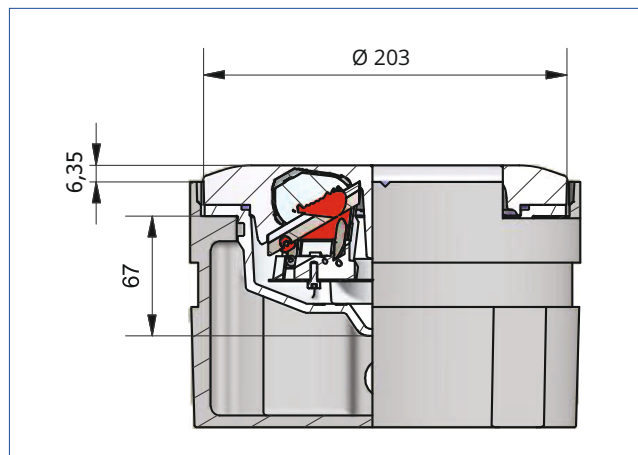
- ICAO Annex 14, Vol. 1
Figure: A1-1a, A2-14
- IEC TS 61827
- EASA CS-ADR-DSN
Figure: U-1, U-18
- TP312 Figure: B-14
- АП-170, Том II

Описание/свойства

- очень низкая высота огня 6,35 мм
- оптимизирован для простоты обслуживания в зимний период
- малый размер огня, диаметр 203 мм (8")
- глубина огня в основании 67 мм
- простая и устойчивая алюминиевая конструкция
- долговременно устойчивые оптические свойства благодаря применению прожекторных ламп
- невклеиваемые, просто заменяемые призмы
- эффективное обслуживание благодаря общим компонентам серий T144 и T145
- простая транспортировка и манипуляция благодаря малым размерам и низкому весу
- огонь выпускается с двумя или четырьмя отверстиями для болтов
- для альтернативной параллельной линии руления на РД огонь может быть оснащен синими светофильтрами

Механические параметры

- вес (с упаковкой) ~3,0 кг
- размеры (в упаковке) 220×220×115 мм

**Конструкция**

1. алюминиевый корпус - верхняя часть
2. алюминиевый корпус - нижняя часть
3. призма с уплотнением
4. держатель лампы
5. прожекторная галогенная лампа
6. дихроический фильтр

Н. статьи:

5.2.6

TI45



Механические параметры

- вес (с упаковкой) ~3,0 кг
- размеры (в упаковке) 220×220×115 мм

Устойчивость

- степень защиты IP68
- температура -55 ÷ +55 °С и температурные броски
- влажность, снег, лед и стоячая вода
- соляной туман
- солнечная радиация и УФ излучение
- статическая и скользящая нагрузка, повторный механический удар и ударное гидравлическое давление согласно IEC TS 61827
- вибрации 20 ÷ 2 000 Гц с ускорением 10/15 G

Источник света

- галогенная прожекторная лампа

Источник питания

- изолирующий трансформатор 6,6 А или 2,2 А (мощность в зависимости от используемой лампы/ламп)

Коды заказа

	TI451-SBL/L	-R	-40	-H
	TI453-TCL	-GY	-2×40	
группа огней	_____			
1 - однонаправленные (SBL, TCL)				
2 - двунаправленные (SBL, TCL)				
3 - двунаправленные с отдельным питанием ламп (SBL, TCL)				
функция огня	_____			
SBL - огонь линии "стоп" (криволинейный участок)				
TCL - осевой огонь РД (криволинейный участок)				
сходимость (для первого цвета в направлении пучка)	_____			
* сходимость должна быть указана только в случае однонаправленных огней				
/L - сходимость налево				
/R - сходимость направо				
цвет пучка/пучков	_____			
G - зеленый R - красный Y - желтый				
потребляемая мощность ламп	_____			
40 - SBL, TCL				
остальные сведения	_____			
* коды для «остальные сведения» должны быть написаны в алфавитном порядке				
H - 4 отверстия для болтов				
L - воздушный клапан для проверки герметичности				

Примечание:

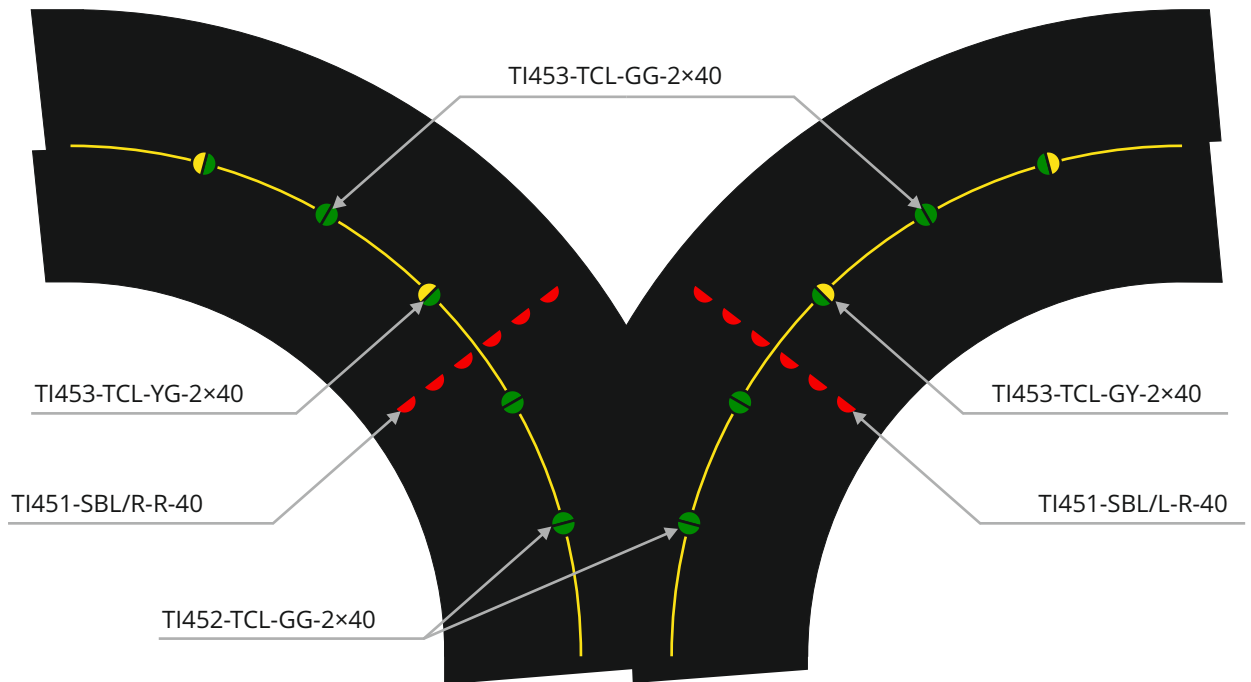
- в примерах выше для наглядности вставлены пробелы

Примеры кодов заказа:

TI451-SBL-R-40-H	однонаправленный огонь линии "стоп", криволинейный участок, красный, 4 отверстия для болтов
TI452-TCL-YG-2×40-H	двунаправленный осевой огонь РД, криволинейный участок, зеленый/желтый, общее питание ламп, 4 отверстия для болтов
TI453-TCL-GG-2×40-H	двунаправленный осевой огонь РД, криволинейный участок, зеленый/зеленый с отдельным питанием ламп, 4 отверстия для болтов

Сходимость

- ось основания должна быть ориентирована по касательной оси РД в месте установки каждого огня



Н. статьи:

5.2.6

T145



Модификации сертифицированных типов аэродромного 8" углубленного огня серии T145 в соответствии с сертификатом ФАВТ:

- Стоп-огонь для криволинейных участков в системах ОВИ-I, II, III:
 - T1451-SBL/L-R-40 - однонаправленный с одним сектором излучения красного цвета, одной лампой 40 Вт, одним разъемом питания, сходимось налево
 - T1451-SBL/R-R-40 - однонаправленный с одним сектором излучения красного цвета, одной лампой 40 Вт, одним разъемом питания, сходимось направо
 - T1452-SBL-RR-2x40 - двунаправленный с двумя пучками красного цвета, двумя лампами 40 Вт, одним разъемом питания
 - T1453-SBL-RR-2x40 - двунаправленный с двумя пучками красного цвета, двумя лампами 40 Вт, двумя разъемами питания
- Осевой огонь РД для криволинейных участков с интервалом 7,5 м, огней промежуточных мест ожидания выводных огней зоны противообледенительной защиты в системах ОВИ-I, II, III:
 - T1451-TCL/L-G-40 - однонаправленный с одним пучком зеленого цвета, одной лампой 40 Вт, одним разъемом питания, сходимось налево
 - T1451-TCL/R-G-40 - однонаправленный зеленого цвета, одной лампой 40 Вт, одним разъемом питания, сходимось направо
 - T1451-TCL/L-Y-40 - однонаправленный с одним пучком желтого цвета, одной лампой 40 Вт, одним разъемом питания, сходимось налево
 - T1451-TCL/R-Y-40 - однонаправленный с одним пучком желтого цвета, одной лампой 40 Вт, одним разъемом питания, сходимось направо
 - T1452-TCL-GG-2x40 - двунаправленный с двумя пучками зеленого цвета, двумя лампами 40 Вт, одним разъемом питания
 - T1452-TCL-GY-2x40 - двунаправленный с одним пучком зеленого цвета и вторым пучком желтого цвета, двумя лампами 40 Вт, одним разъемом питания
 - T1452-TCL-YG-2x40 - двунаправленный с одним пучком желтого цвета и вторым пучком зеленого цвета, двумя лампами 40 Вт, одним разъемом питания
 - T1453-TCL-GG-2x40 - двунаправленный с двумя пучками зеленого цвета, двумя лампами 40 Вт, двумя разъемами питания
 - T1453-TCL-GY-2x40 - двунаправленный с одним пучком зеленого цвета и вторым пучком желтого цвета, двумя лампами 40 Вт, двумя разъемами питания
 - T1453-TCL-YG-2x40 - двунаправленный с одним пучком желтого цвета и вторым пучком зеленого цвета, двумя лампами 40 Вт, двумя разъемами питания